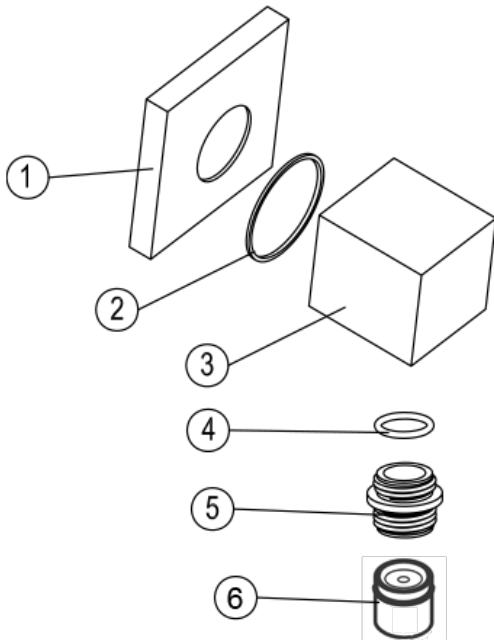
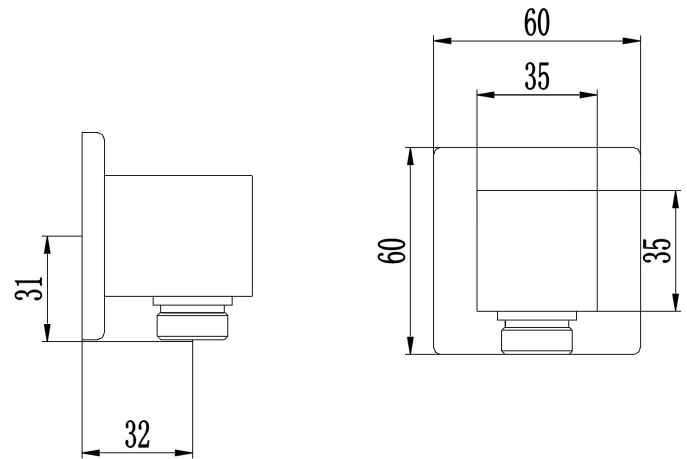


## Komponenten



| Nr. | Komponente           | Anzahl |
|-----|----------------------|--------|
| 1   | Blende               | 1      |
| 2   | Dichtung             | 1      |
| 3   | Grundkörper          | 1      |
| 4   | Dichtung             | 1      |
| 5   | Gewinde              | 1      |
| 6   | Rückflussverhinderer | 1      |



## Installation

- Stecken Sie die Blende über das 1/2" Gewinde in der Wand.
- Drehen Sie den Grundkörper auf das Gewinde. Achten Sie darauf, dass Sie die Blende nicht zerkratzen.
- Drehen Sie den Duschschlauch auf das vorgesehene Gewinde.

## Säuberung & Wartung

Um eine gleichbleibende Qualität zu gewährleisten, ist folgendes zu beachten:

- Mit sauberem Wasser abspülen & mit Mikrofasertuch trocknen.
- Schmutz nur mit milden Reinigungsmitteln entfernen.
- Benutzen Sie keine Scheuermilch, Polierpaste, Papiertücher, etc.
- Benutzen Sie keine säurehaltigen Reinigungsmittel oder Seife.

## PaulGurkes Qualität

- Herzlichen Glückwunsch zum Kauf Ihres PaulGurkes Qualitätsproduktes. Unsere Produkte sind technisch ausgereift und unter Verwendung hochwertiger Materialien gefertigt.
- Jedes Produkt unterzieht sich einer handverlesenen Qualitätskontrolle.
- Sollten Sie mit unseren Produkten nicht zufrieden sein, kontaktieren Sie uns.