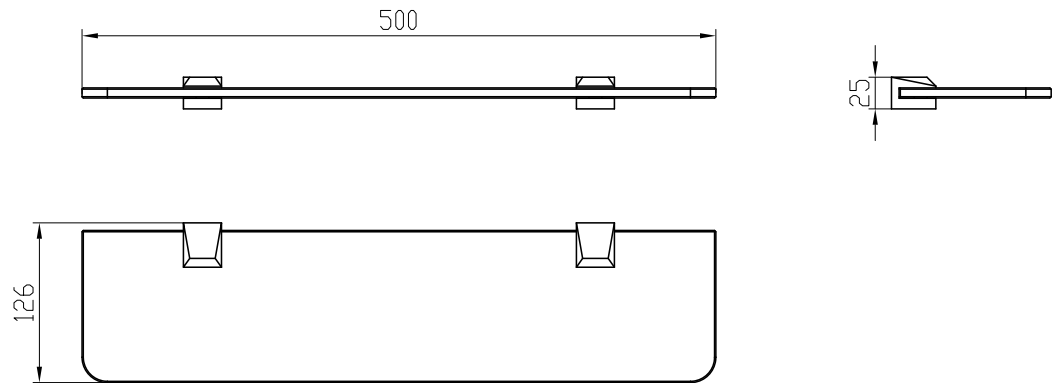


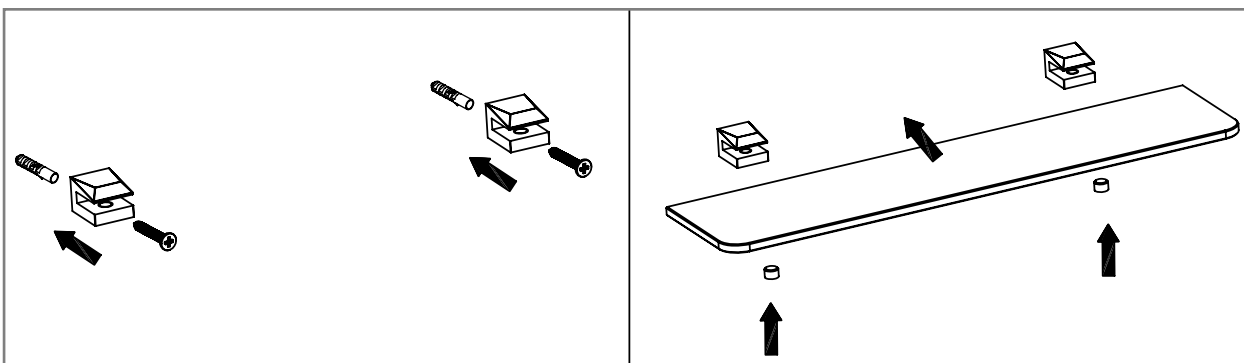
## Komponenten

Nr.	Komponente	Anzahl
1	Glashalter	2
2	Glasablage	1
3	Schraube	2
4	Schraube	2
5	Dübel	2



## Montage

- Montieren Sie den Artikel wie im unteren Schaubild.



## Säuberung & Wartung

Um eine gleichbleibende Qualität zu gewährleisten, ist folgendes zu beachten:

- Mit sauberem Wasser abspülen & mit einem Mikrofasertuch trocknen.
- Schmutz nur mit milden Reinigungsmitteln entfernen.
- Benutzen Sie keine Scheuermilch, Polierpaste, Papiertücher, etc.
- Benutzen Sie keine säurehaltigen Reinigungsmittel oder Seife.

Wir behalten uns das Recht vor, Aktualisierungen, Änderungen oder Ergänzungen an den bereitgestellten Informationen und Daten vorzunehmen.