

Komponenten

Nr.	Komponente	Anzahl
1	Armaturkörper	1
2	Dichtung	1
3	Halbmonddichtung	1
4	Halbmond	1
5	Gewindestange	1
6	Mutter	1
7	Flexschläuche	2

Technische Daten Keramikkartusche

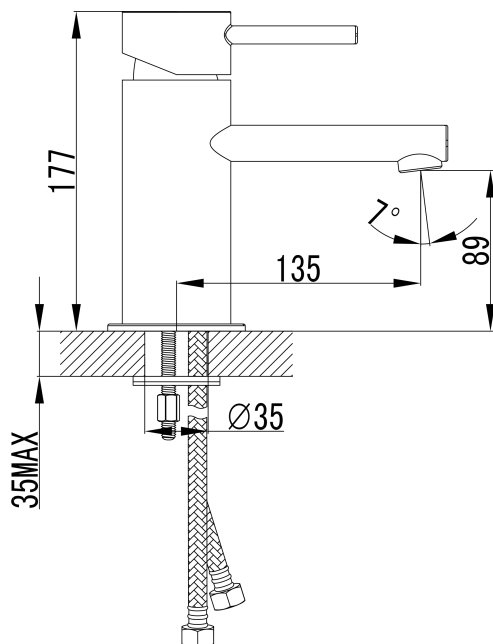
KTW-Zulassung für Trinkwasser

Empfohlener Druck 1-5 Bar

Maximale Temperatur 90°

Lebensdauer 200.000 Zyklen (EN 200)

Rotation 90°



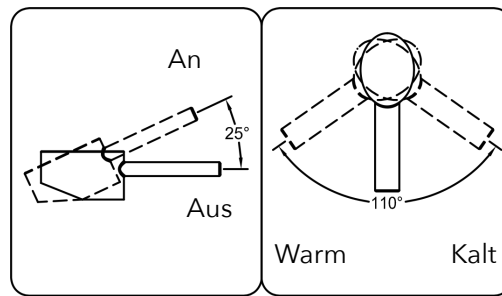
Flexschläuche

DVGW geprüft und zugelassen



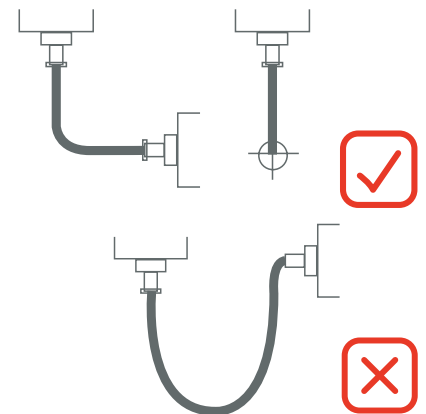
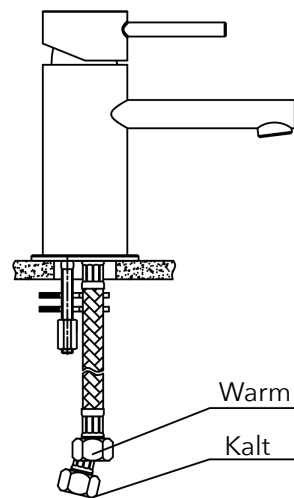
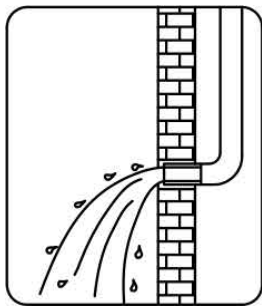
Bedienung

- Regeln Sie die Intensität des Wassers mit dem Griff in vertikaler Richtung.
- Regeln Sie die Temperatur des Wassers in horizontaler Richtung.



Installationsschritte

- Montieren Sie die Armatur wie im Anordnungsplan auf Seite 1.
- Ziehen Sie die Flexschläuche an der Armatur handfest an.
- Befestigen Sie die Armatur am Waschbecken und schließen Sie die Leitungen an die Eckventile an.
- Demontieren Sie den Strahlregler der Armatur und spülen Sie die Leitung mindestens zwei Minuten.
- Ziehen Sie die Schläuche erneut handfest an und überprüfen Sie die Montage auf Dichtheit.



Installationshinweise

- Beachten Sie bei der Installation alle erforderlichen gesetzlichen und nationalen Bestimmungen (anerkannte Regeln der Technik) und halten Sie diese ein.
- Wir behalten uns das Recht vor, Aktualisierungen, Änderungen oder Ergänzungen an den bereitgestellten Informationen und Daten vorzunehmen.