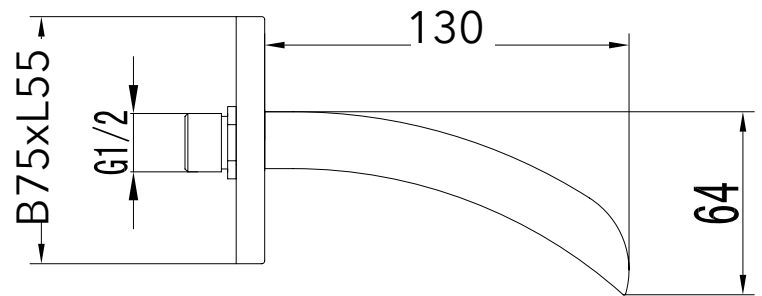
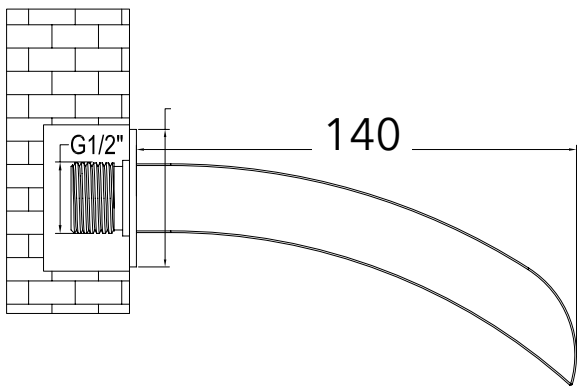


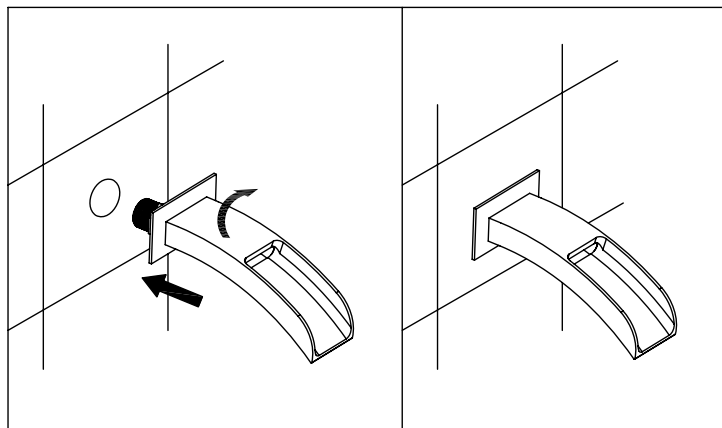
## Komponenten

Nr.	Komponente	Anzahl
1	Auslauf	1
2	Madenschraube	2
3	Madenschraube	1
4	Blende	1
5	O-Ring	2
6	Adapter	1



## Montage

- Montieren Sie den Artikel wie im unteren Schaubild.



## Säuberung & Wartung

Um eine gleichbleibende Qualität zu gewährleisten, ist folgendes zu beachten:

- Mit sauberem Wasser abspülen & mit einem Mikrofasertuch trocknen.
- Schmutz nur mit milden Reinigungsmitteln entfernen.
- Benutzen Sie keine Scheuermilch, Polierpaste, Papiertücher, etc.
- Benutzen Sie keine säurehaltigen Reinigungsmittel oder Seife.

Wir behalten uns das Recht vor, Aktualisierungen, Änderungen oder Ergänzungen an den bereitgestellten Informationen und Daten vorzunehmen.