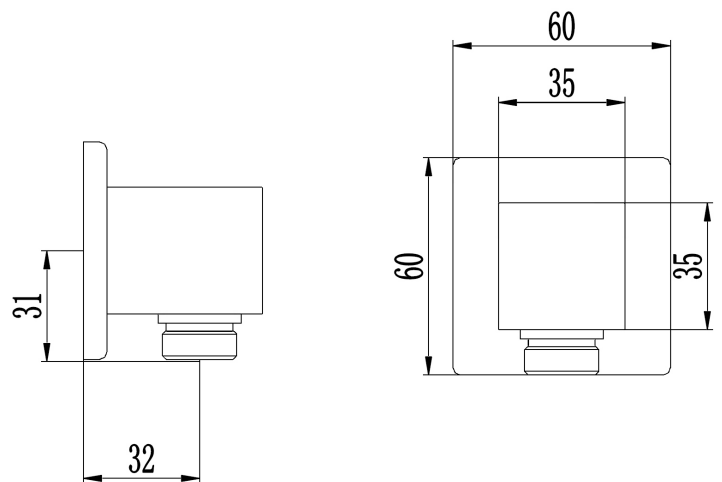


## Komponenten

Nr.	Komponente	Anzahl
1	Blende	1
2	Dichtung	1
3	Grundkörper	1
4	Dichtung	1
5	Gewinde	1



## Installationshinweis

- Für die Montage benötigen Sie ein 1/2" Gewindeadapter!

## Installation

- Stecken Sie die Blende über das 1/2" Gewinde in der Wand.
- Drehen Sie den Grundkörper auf das Gewinde. Achten Sie darauf, dass Sie die Blende nicht zerkratzen.
- Drehen Sie den Duschschlauch auf das vorgesehene Gewinde.

## Säuberung & Wartung

Um eine gleichbleibende Qualität zu gewährleisten, ist folgendes zu beachten:

- Mit sauberem Wasser abspülen & mit Mikrofasertuch trocknen.
- Schmutz nur mit milden Reinigungsmitteln entfernen.
- Benutzen Sie keine Scheuermilch, Polierpaste, Papiertücher, etc.
- Benutzen Sie keine säurehaltigen Reinigungsmittel oder Seife.

## PaulGurkes Qualität

- Herzlichen Glückwunsch zum Kauf Ihres PaulGurkes Qualitätsproduktes. Unsere Produkte sind technisch ausgereift und unter Verwendung hochwertiger Materialien gefertigt.
- Jedes Produkt unterzieht sich einer handverlesenen Qualitätskontrolle.
- Sollten Sie mit unseren Produkten nicht zufrieden sein, kontaktieren Sie uns.

Wir behalten uns das Recht vor, Aktualisierungen, Änderungen oder Ergänzungen an den bereitgestellten Informationen und Daten vorzunehmen.

