

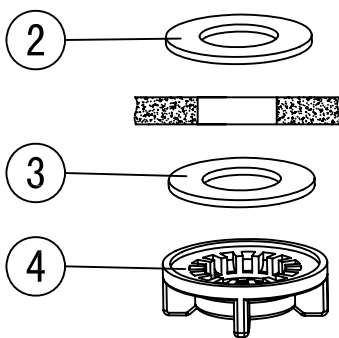
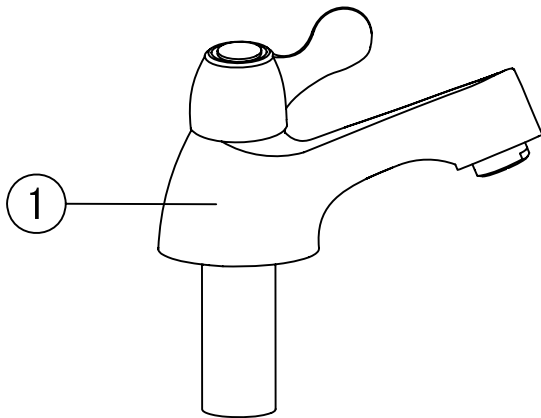
Kaltwasserarmatur

Artikelnummer: PG12F1

Paul Gurkes[®]
GmbH

Komponenten

Nr.	Komponente	Anzahl
1	Armatur	1
2	Dichtung	1
3	Dichtung	1
4	Befestigungsring	1
5	Zertifikat unter: www.paulgurkesshop.de	0



Technische Daten Keramikventile

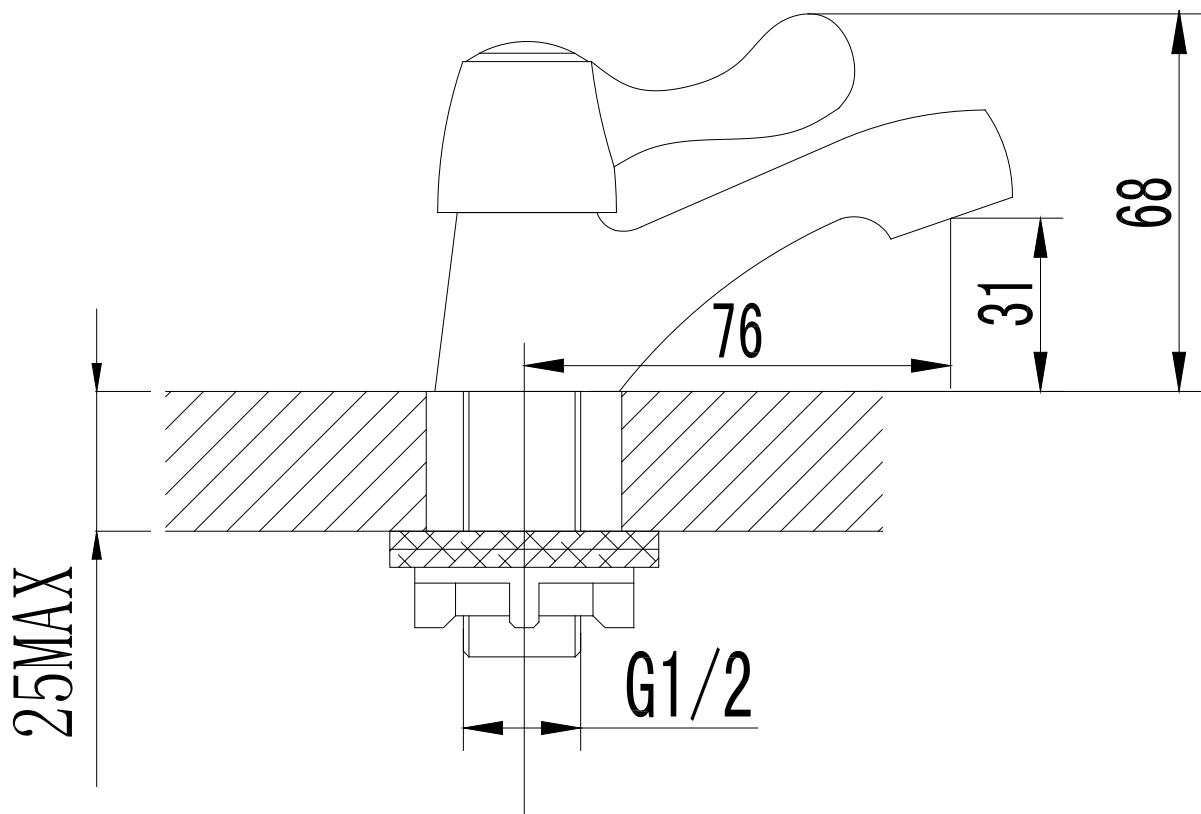
KTW-Zulassung für Trinkwasser

Empfohlener Druck 1-5 Bar

Maximale Temperatur 90°

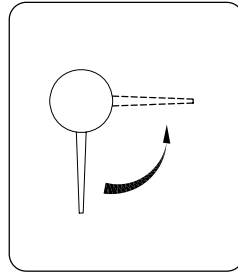
Lebensdauer 200.000 Zyklen (EN 200)

Rotation 90°



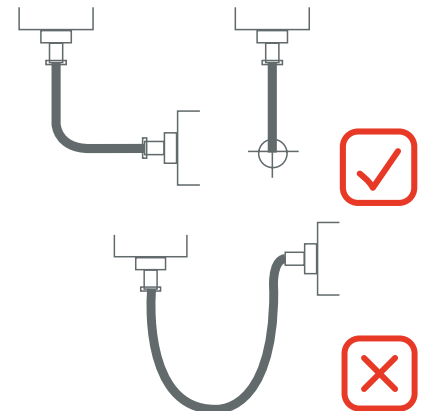
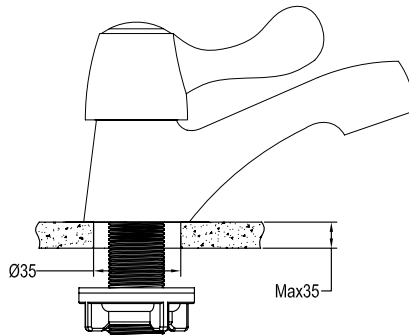
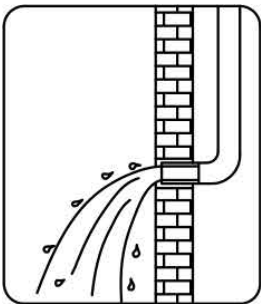
Bedienung

- Regeln Sie die Intensität des Wassers wie im Schaubild.



Installation

- Stecken Sie das Gewinde der Armatur durch die vorgesehene Öffnung des Waschbeckens.
- Fixieren Sie die Armatur mit dem vorgesehenen Bauteil.
- Schließen Sie einen 1/2" Flexschlauch an das Gewinde des Standventils an.
- Demontieren Sie den Perlator der Armatur und spülen Sie die Leitung mindestens zwei Minuten.



Säuberung & Wartung

Um eine gleichbleibende Qualität zu gewährleisten, ist folgendes zu beachten:

- Mit sauberem Wasser abspülen & mit Mikrofasertuch trocknen.
- Schmutz nur mit milden Reinigungsmitteln entfernen.
- Benutzen Sie keine Scheuermilch, Polierpaste, Papiertücher, etc.
- Benutzen Sie keine säurehaltigen Reinigungsmittel oder Seife.

PaulGurkes Qualität

- Herzlichen Glückwunsch zum Kauf Ihres PaulGurkes Qualitätsproduktes. Unsere Produkte sind technisch ausgereift und unter Verwendung hochwertiger Materialien gefertigt.
- Jedes Produkt unterzieht sich einer handverlesenen Qualitätskontrolle.
- Sollten Sie mit unseren Produkten nicht zufrieden sein, kontaktieren Sie uns.

Wir behalten uns das Recht vor, Aktualisierungen, Änderungen oder Ergänzungen an den bereitgestellten Informationen und Daten vorzunehmen.