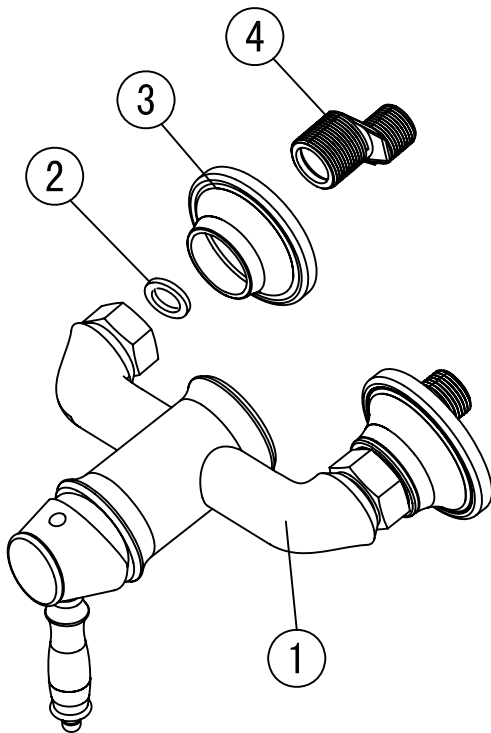


Duscharmatur

Artikelnummer: PGNX33-QP

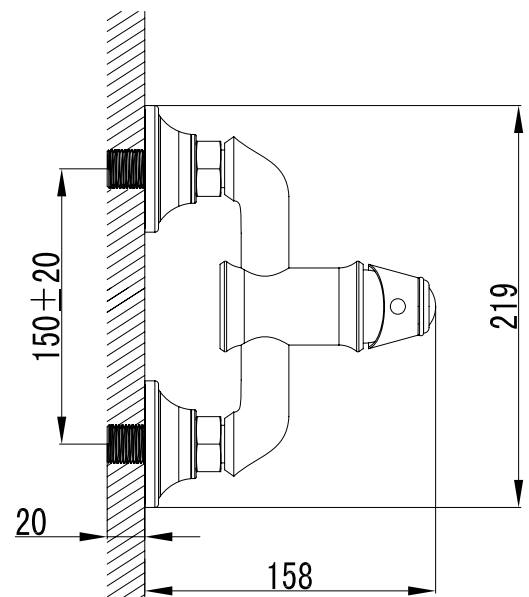
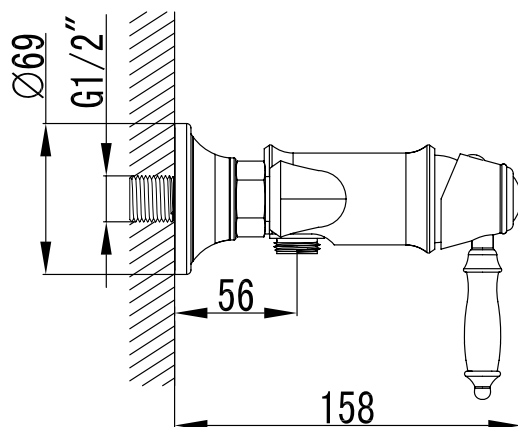


Komponenten

Nr.	Komponente	Anzahl
1	Armatur	1
2	Dichtung	2
3	Blende	2
4	S-Anschluss	2
5	Zertifikat unter: www.paulgurkesshop.de	1

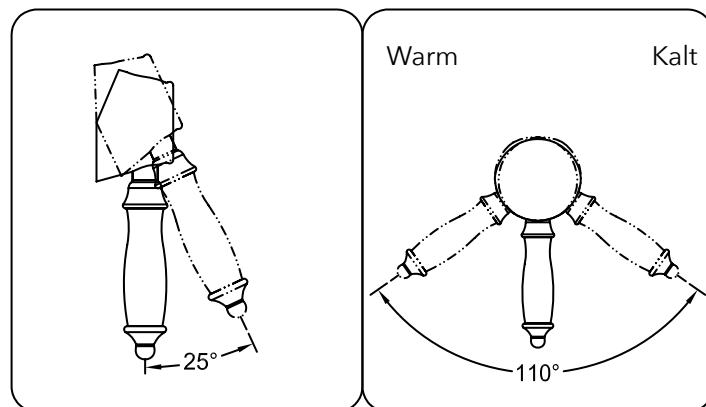
Technische Daten Keramikkartusche

KTW-Zulassung für Trinkwasser
Empfohlener Druck 1-5 Bar
Öffnungswinkel 25°
Maximale Temperatur 90°
Lebensdauer 70.000 Zyklen (EN 817)
Rotation 90°



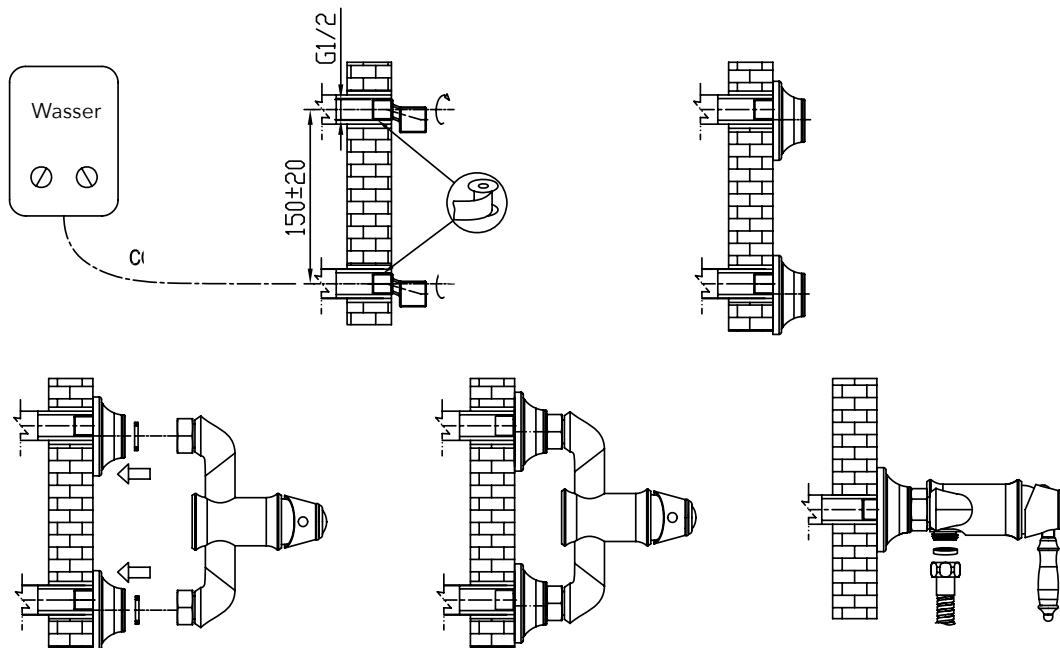
Bedienung

- Regeln Sie die Intensität des Wassers mit dem Griff wie in der Abbildung zu sehen.
- Regeln Sie die Temperatur des Wassers durch Anwinkeln des Griffes wie abgebildet.



Installationsschritte

- Umwickeln Sie die S-Anschlüsse mit Teflonband oder Hanf um diese abzudichten. Drehen Sie diese in die vorhandenen Anschlüsse der Wand.
- Montieren Sie die Blenden.
- Spülen Sie die Leitung mindestens zwei Minuten, bevor Sie die Armatur an die S-Anschlüsse anschließen.



Pflegehinweise

- Farbige Oberflächen dürfen in keinem Fall mit scheuernden, ätzenden oder alkoholhaltigen Mitteln gereinigt werden.
- Spülen Sie das Produkt mit klarem Wasser ab und trocknen es mit einem Mikrofasertuch.

PaulGurkes Qualität

- Herzlichen Glückwunsch zum Kauf Ihres PaulGurkes Qualitätsproduktes. Unsere Produkte sind technisch ausgereift und unter Verwendung hochwertiger Materialien gefertigt.
- Jedes Produkt unterzieht sich einer handverlesenen Qualitätskontrolle.
- Sollten Sie mit unseren Produkten nicht zufrieden sein, kontaktieren Sie uns.

Wir behalten uns das Recht vor, Aktualisierungen, Änderungen oder Ergänzungen an den bereitgestellten Informationen und Daten vorzunehmen.