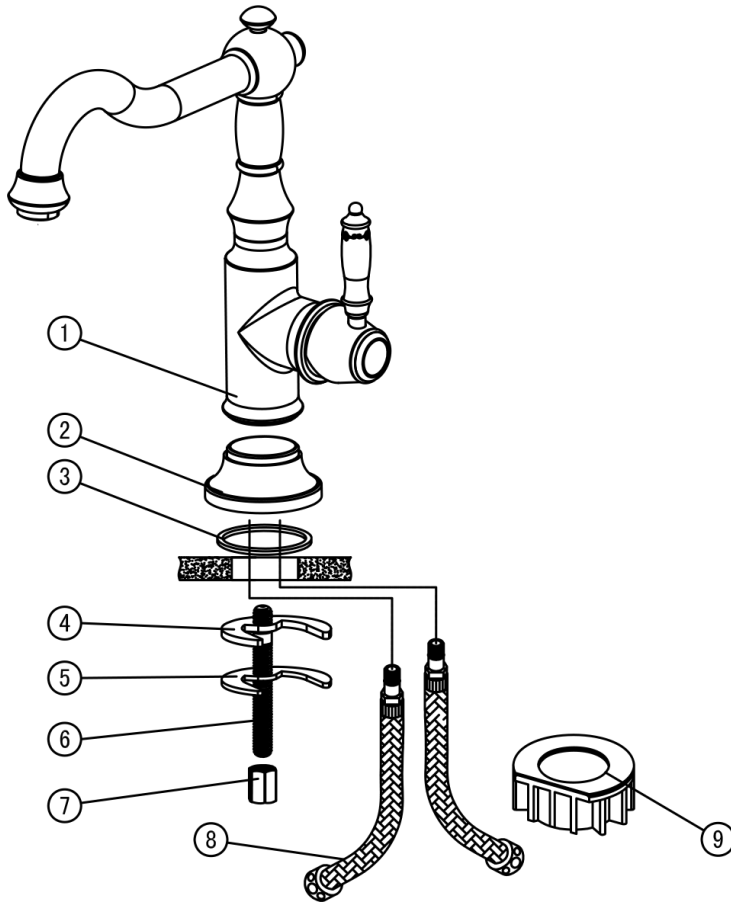


Spültisch- /Waschtischarmatur

Artikelnummer: PGNX56-B

PaulGurkes[®]
GmbH



Komponenten

Nr.	Komponente	Anzahl
1	Armatur	1
2	Sockel	1
3	Dichtung	1
4	Halbmonddichtung	1
5	Halbmond	1
6	Gewindestange	1
7	Mutter	1
8	Flexschläuche	2
9	Verstärkung	1
10	Zertifikat unter: www.PaulGurkesShop.de	1

Technische Daten Keramikkartusche

KTW-Zulassung für Trinkwasser

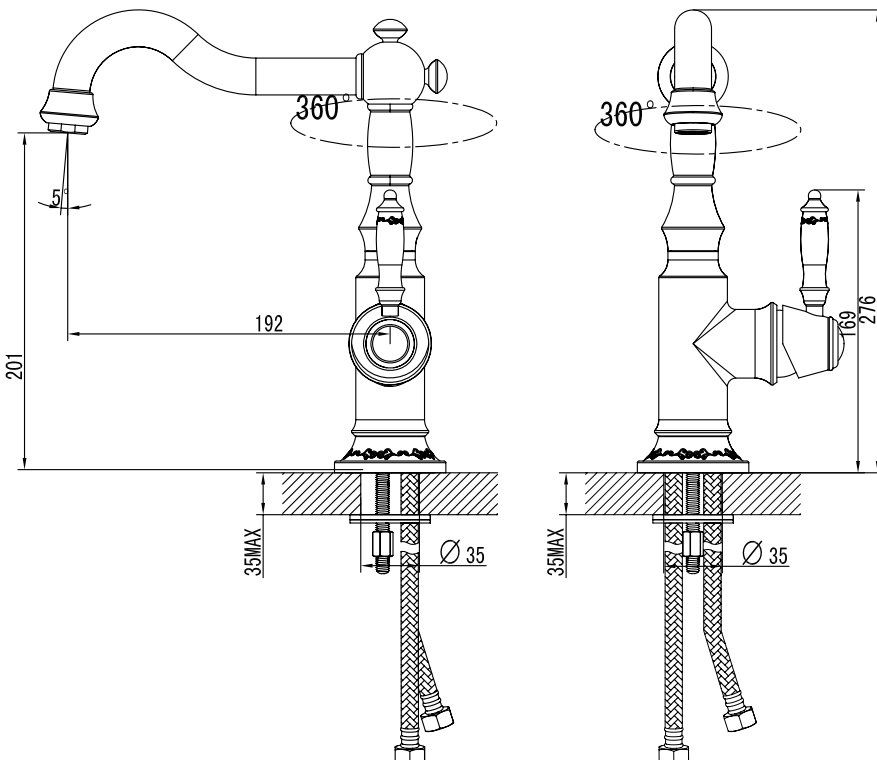
Empfohlener Druck 1-5 Bar

Öffnungswinkel 25°

Maximale Temperatur 90°

Lebensdauer 70.000 Zyklen (EN 817)

Rotation 90°



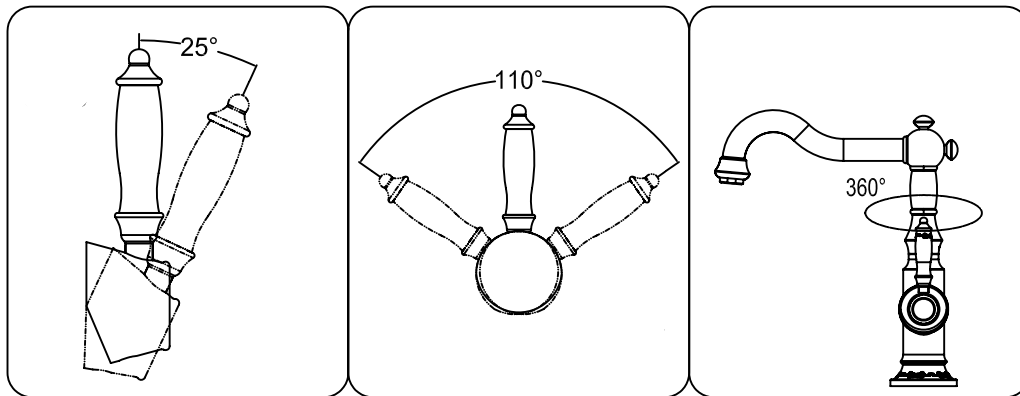
Flexschläuche

DVGW geprüft und zugelassen



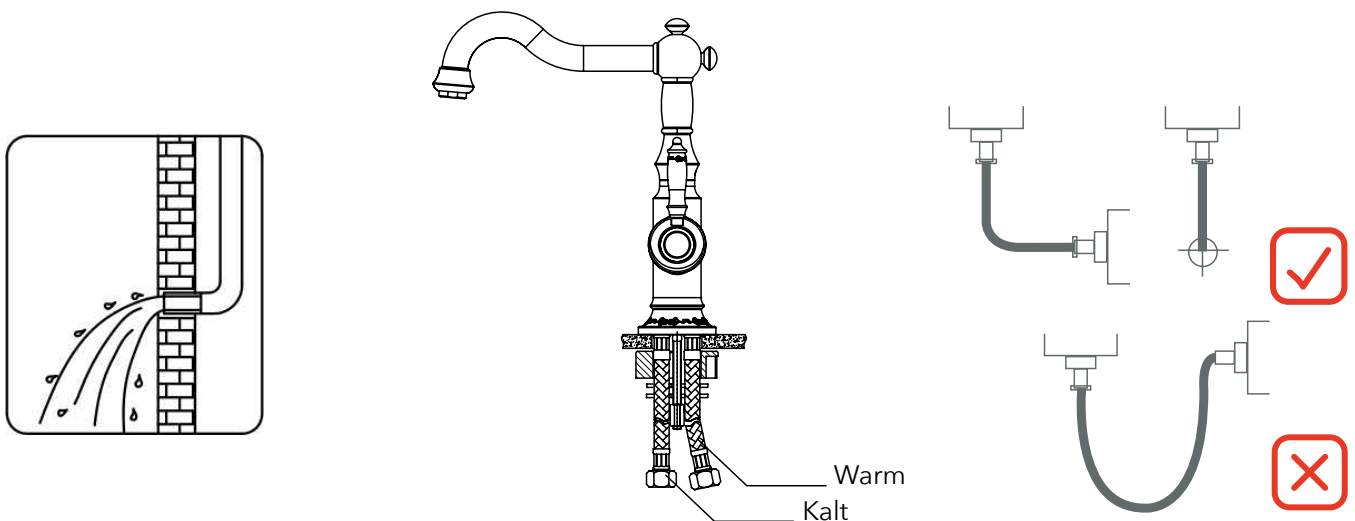
Bedienung

- Regeln Sie die Intensität des Wassers mit dem Griff wie in der Abbildung zu sehen.
- Regeln Sie die Temperatur des Wassers durch Anwinkeln des Griffes wie abgebildet.



Installationsschritte

- Montieren Sie die Armatur wie im Anordnungsplan auf Seite 1.
- Ziehen Sie die Flexschläuche an der Armatur handfest an.
- Befestigen Sie die Armatur am Waschbecken und schließen Sie die Leitungen an die Eckventile an.
- Demontieren Sie den Perlator der Armatur und spülen Sie die Leitung mindestens zwei Minuten.
- Ziehen Sie die Schläuche erneut handfest an und überprüfen Sie die Montage auf Dichtheit.



Pflegehinweise

- Farbige Oberflächen dürfen in keinem Fall mit scheuernden, ätzenden oder alkoholhaltigen Mitteln gereinigt werden.
- Spülen Sie das Produkt mit klarem Wasser ab und trocknen es mit einem Mikrofasertuch.

PaulGurkes Qualität

- Herzlichen Glückwunsch zum Kauf Ihres PaulGurkes Qualitätsproduktes. Unsere Produkte sind technisch ausgereift und unter Verwendung hochwertiger Materialien gefertigt.
- Jedes Produkt unterzieht sich einer handverlesenen Qualitätskontrolle.
- Sollten Sie mit unseren Produkten nicht zufrieden sein, kontaktieren Sie uns.

Wir behalten uns das Recht vor, Aktualisierungen, Änderungen oder Ergänzungen an den bereitgestellten Informationen und Daten vorzunehmen.