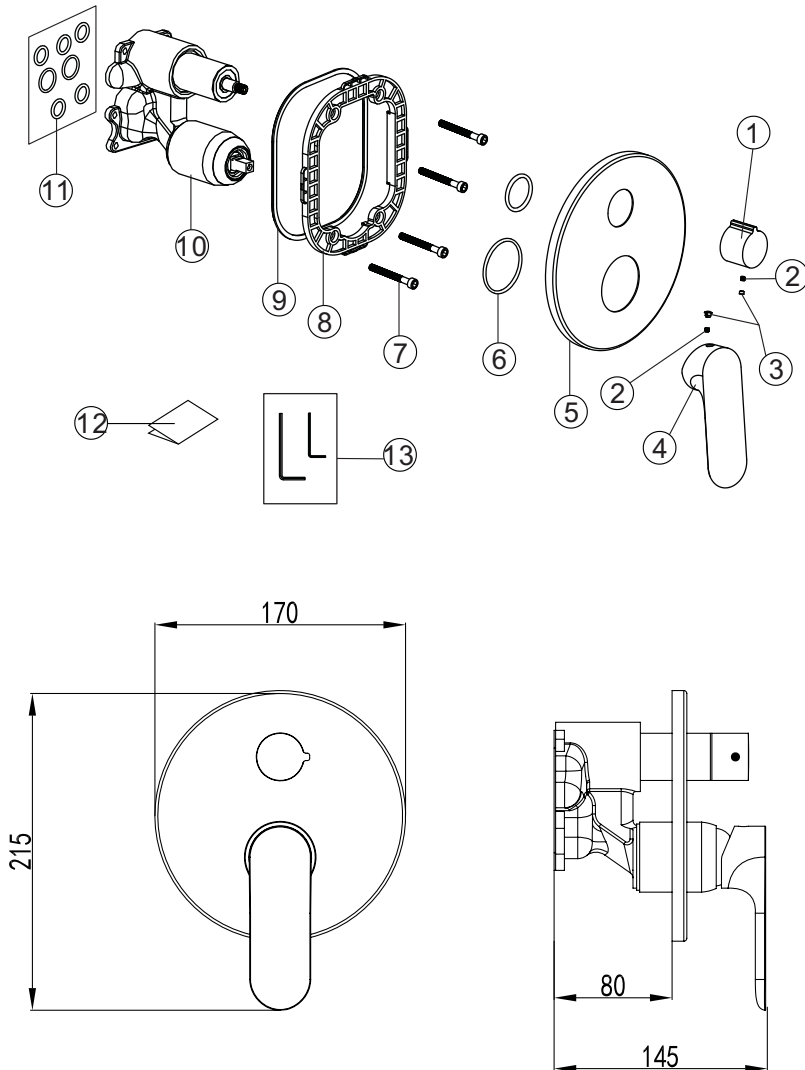


Unterputz 4-Wege Armatur für PGBASIC

Artikelnummer: PGBE24

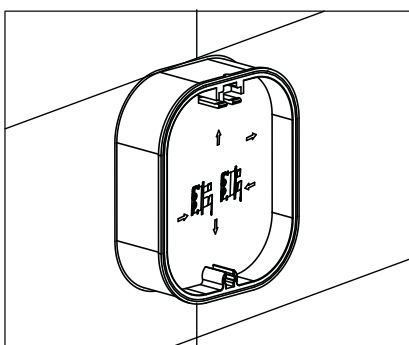


Komponenten

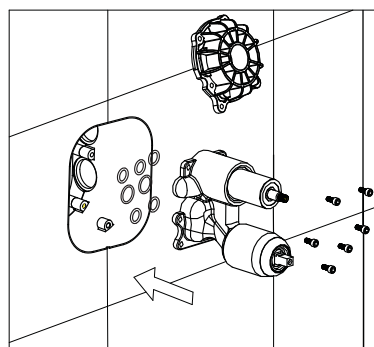
Nr.	Komponente	Anzahl
1	Umstellerknopf	1
2	Madenschraube	2
3	Pin	2
4	Griff	1
5	Blende	1
6	Dichtung	2
7	Schraube	4
8	Wandmanschette	1
9	Wanddichtung	1
10	Armatur	1
11	Dichtungsset	1
12	Anleitung	1
13	Montagewerkzeug	1
14	Zertifikat unter: www.paulgurkesshop.de	1

Installationsschritte

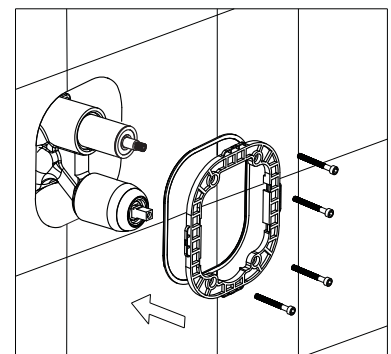
- Nach der Installation der Unterputz-Box und Prüfung auf Dichtheit ist das Wasser abzustellen.
- Entfernen Sie den Schutz der Box. Montieren Sie die Armatur wie im zweiten Schaubild.
- Ziehen Sie die Schrauben fest an, vergessen Sie die O-Ringe nicht.
- Montieren Sie nun die Abdeckungen wie im dritten Bild. Justieren Sie die Abdeckung, bevor Sie diese fixieren.
- Installieren Sie die Blende der Armatur wie im letzten Installationsbild.
- Montieren Sie nun den Rest der Armatur.



v1.0

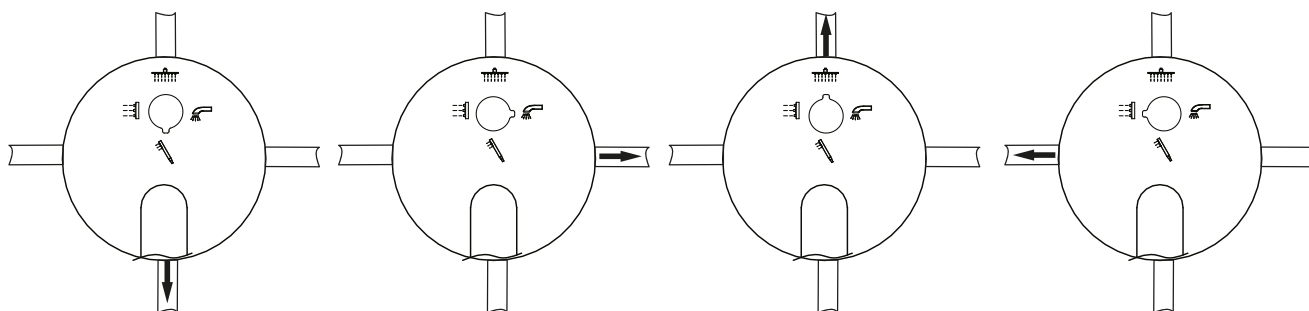


1 von 2



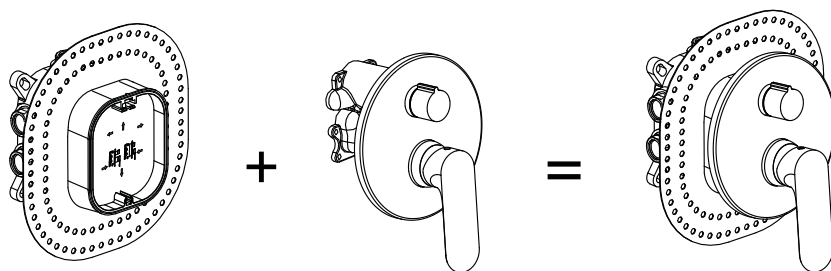
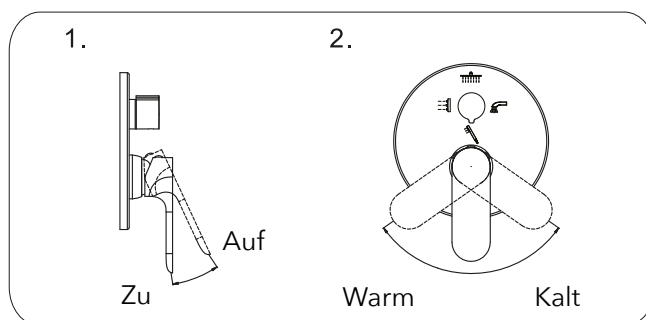
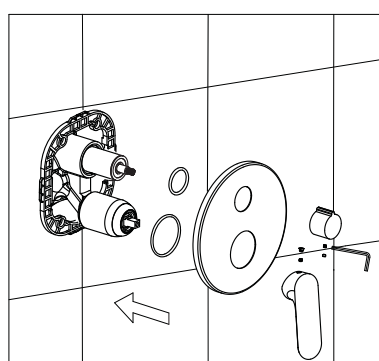
Ausgänge schalten

- Position oben (Kopfbrause).
- Position rechts (Wanneneinlauf).
- Position unten (Handbrause).
- Position links (Seitendüsen).



Wasser regeln

- Regeln Sie die Intensität indem Sie den Griff anwinkeln. Durch Bewegen des Griffs nach links (warm) und rechts (kalt) regeln Sie die Temperatur.



Säuberung & Wartung

Um eine gleichbleibende Qualität zu gewährleisten, ist folgendes zu beachten:

- Mit sauberem Wasser abspülen & mit Mikrofasertuch trocknen.
- Schmutz nur mit milden Reinigungsmitteln entfernen.
- Benutzen Sie keine Scheuermilch, Polierpaste, Papiertücher, etc.
- Benutzen Sie keine säurehaltigen Reinigungsmittel oder Seife.

PaulGurkes Qualität

- Herzlichen Glückwunsch zum Kauf Ihres PaulGurkes Qualitätsproduktes. Unsere Produkte sind technisch ausgereift und unter Verwendung hochwertiger Materialien gefertigt.
- Jedes Produkt unterzieht sich einer handverlesenen Qualitätskontrolle.

Wir behalten uns das Recht vor, Aktualisierungen, Änderungen oder Ergänzungen an den bereitgestellten Informationen und Daten vorzunehmen.