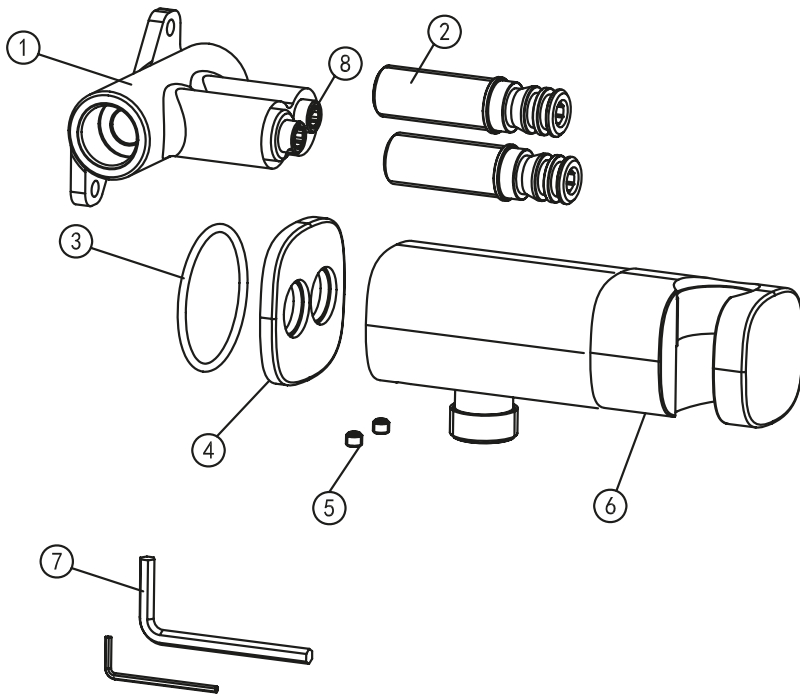


Unterputz Bidet-Mischbatterie

Artikelnummer: PGBVA1

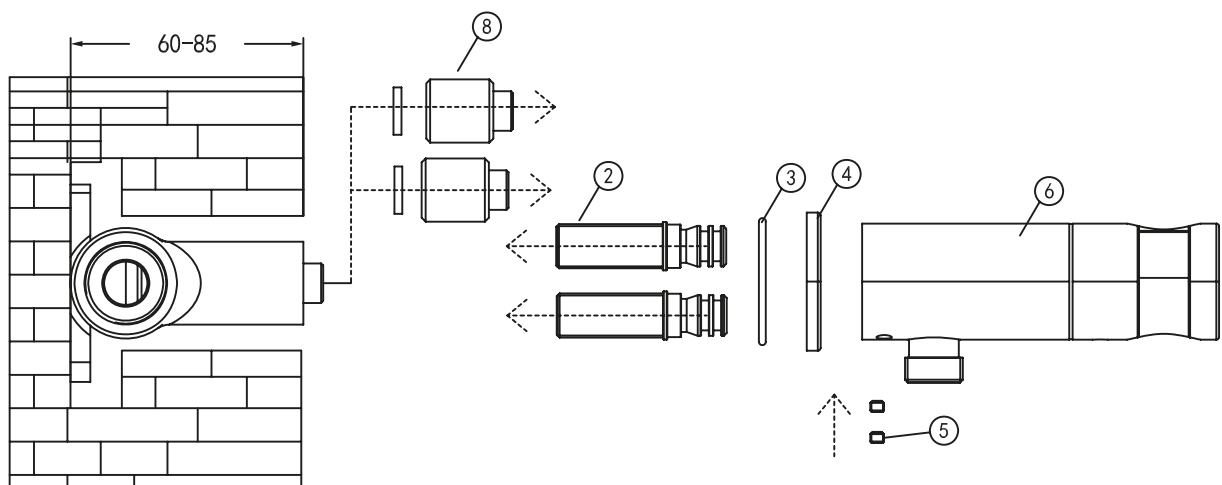
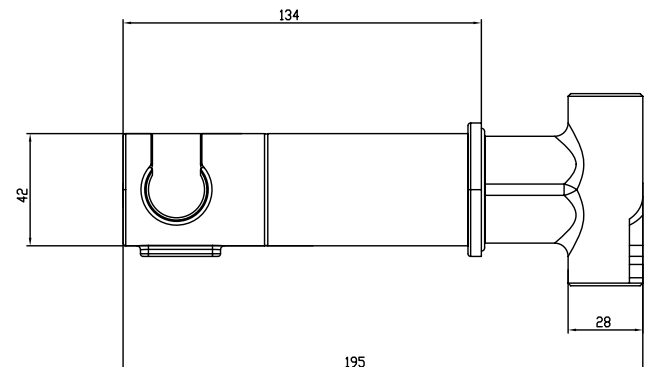
Komponenten



Nr.	Komponente	Anzahl
1	Grundkörper	1
2	Zuleitungen	2
3	Dichtung	1
4	Blende	1
5	Madenschraube	2
6	Mischer	1
7	Innensechskantschlüssel	2
8	Stopfen	2
9	Zertifikat unter: www.paulgurkeshop.de	1

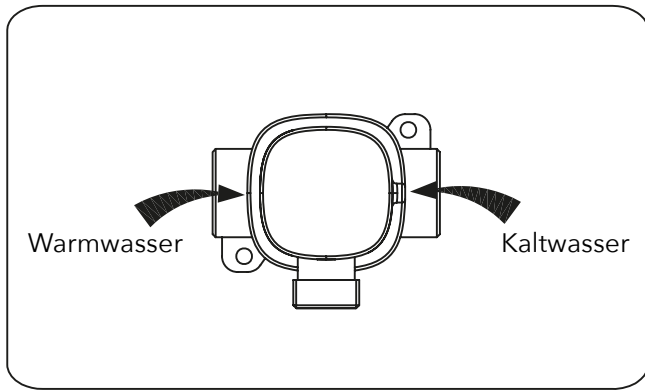
Installationsschritte

- Montieren Sie den Grundkörper in der Installationswand.
- Machen Sie eine Dichtheitsprüfung.
- Entfernen Sie die Stopfen (Pos. 8) nach erfolgreicher Dichtheitsprüfung.
- Montieren Sie die Zuleitungen (Pos. 2)
- Montieren Sie die Armatur wie abgebildet.
- Fixieren Sie den Mischer mit den Madenschrauben (Pos. 5)



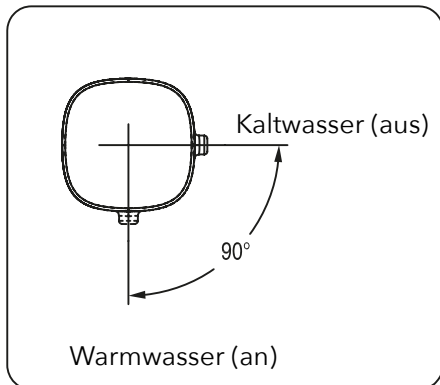
Achtung!

- Bei fehlerhafter Montage der Armatur ist **keine Verlängerung** möglich.
- Installieren Sie die Armatur gewissenhaft und achten Sie auf die Einbautiefe.



Bedienung

- Regeln Sie die Intensität des Wassers mit dem Griff wie in der Abbildung unten.
- Durch Drehen des Griffes wird das Wasser angestellt.
- Je weiter der Griff gedreht wird, desto wärmer wird das Wasser.



Hinweise

- Die Brause darf nur in Nullstellung (Wasser aus) in die Halterung gestellt werden.
- Sichern Sie die Zuleitungen gegen Rückfließen mittels einer geeigneten Sicherungseinheit ab.

Säuberung & Wartung

Um eine gleichbleibende Qualität zu gewährleisten, ist folgendes zu beachten:

- Mit sauberem Wasser abspülen & mit Mikrofasertuch trocknen.
- Schmutz nur mit milden Reinigungsmitteln entfernen.
- Benutzen Sie keine Scheuermilch, Polierpaste, Papiertücher, etc.
- Benutzen Sie keine säurehaltigen Reinigungsmittel oder Seife.

PaulGurkes Qualität

- Herzlichen Glückwunsch zum Kauf Ihres PaulGurkes Qualitätsproduktes. Unsere Produkte sind technisch ausgereift und unter Verwendung hochwertiger Materialien gefertigt.
- Jedes Produkt unterzieht sich einer handverlesenen Qualitätskontrolle.
- Sollten Sie mit unseren Produkten nicht zufrieden sein, kontaktieren Sie uns.

Wir behalten uns das Recht vor, Aktualisierungen, Änderungen oder Ergänzungen an den bereitgestellten Informationen und Daten vorzunehmen.