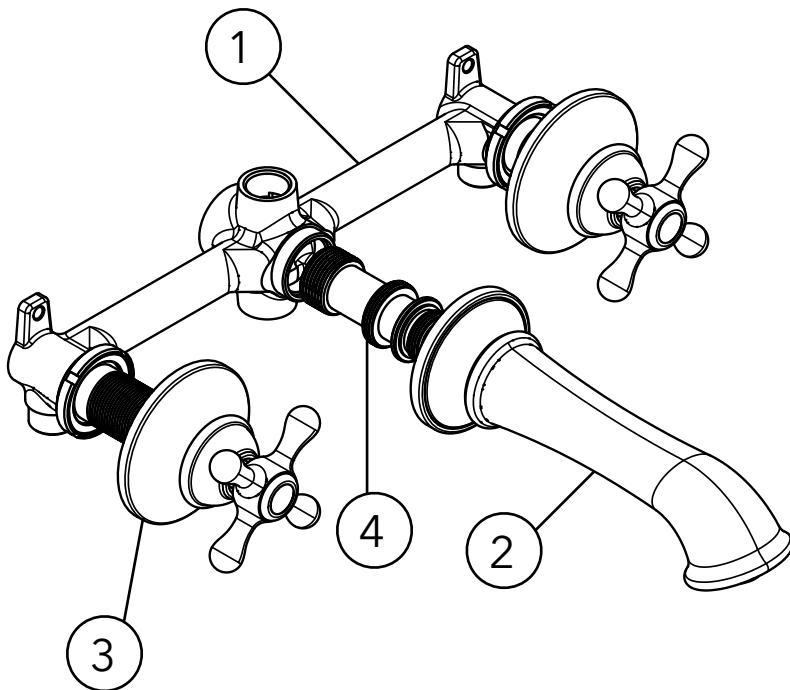


# Unterputz 3-Loch Waschtischarmatur

Artikelnummer: PGMW14-B

Paul Gurkes<sup>®</sup>  
GmbH

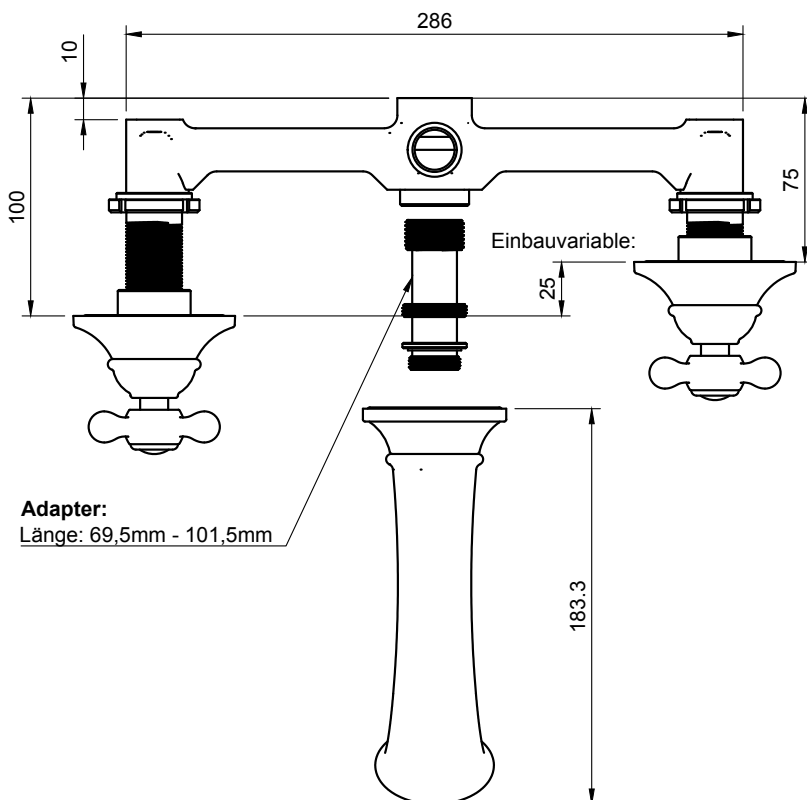


## Komponenten

Nr.	Komponente	Anzahl
1	Grundkörper	1
2	Auslauf	1
3	Ventil	2
4	Adapterstück (69,5 - 101,5mm)	5
5	<b>Zertifikat</b> unter: <a href="http://www.PaulGurkesShop.de">www.PaulGurkesShop.de</a>	0

## Technische Daten

Komponente	Beschreibung
Mischventil	Keramikventil mit 90°-Drehung
Strahlregler	Neoperl, 7,5-9,0 l/min bei 3 bar
Oberfläche	Verchromt
Material	Messing DIN 50930-6



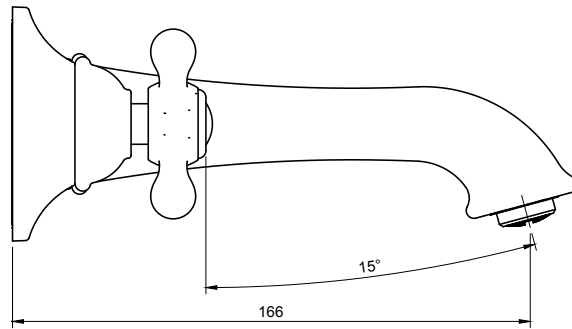
Adapter:  
Länge: 69,5mm - 101,5mm

## Hinweis

- Beachten Sie die Einbautiefe von **min. 75mm - max. 100mm**
- Der Auslauf muss mit einem der beiliegenden Adapterstücke je nach Einbautiefe montiert werden
- Verlängerungen sind nicht lieferbar

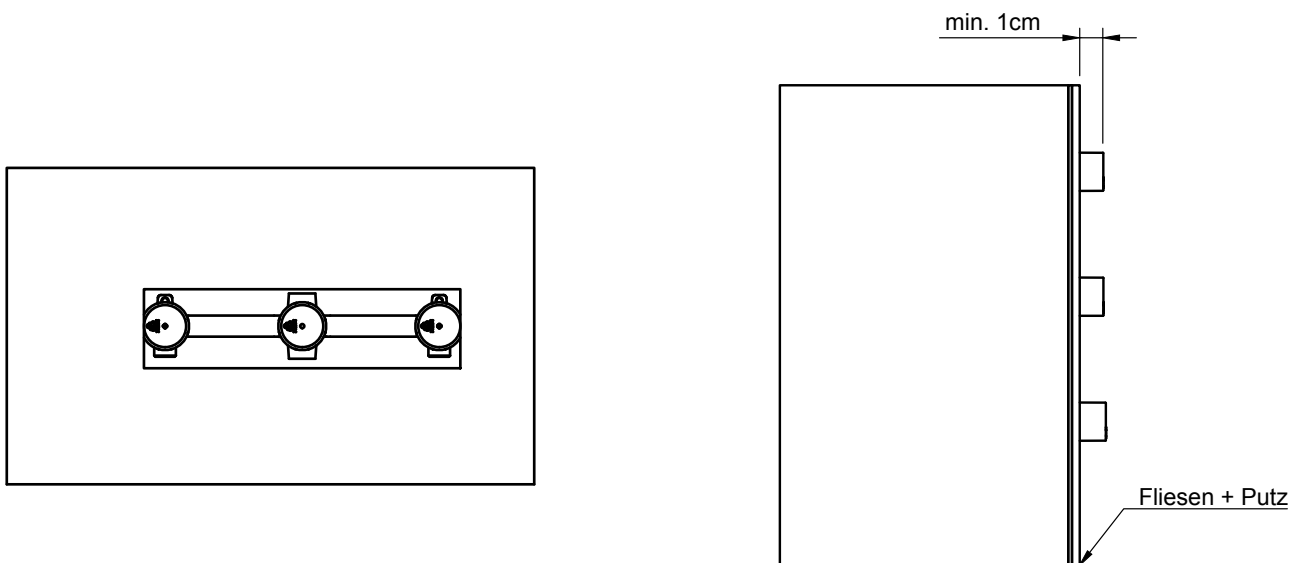
## Bedienung

- Regeln Sie die Intensität des Wassers durch Öffnen der Ventile (warm/kalt).
- Regeln Sie die Temperatur des Wassers durch Mischen von Warmwasser und Kaltwasser.



## 1# Installationsschritt - Montage Grundkörper

- Steinwand: Für die Montage benötigen Sie ein Installationsloch von min. 300 x 70 x 75mm (Breite x Höhe x Tiefe).
- Ständerwand: Befestigen Sie den Grundkörper auf einer massiven Befestigungsplatte.
- Beachten Sie die Einbautiefe von min. 75 - max. 100mm. **Berücksichtigen Sie insbesondere die Fliesendicke inklusive Fliesenkleber!**
- Die pinkfarbenen Putzkappen müssen ca. 1cm aus den Fliesen herauschauen.

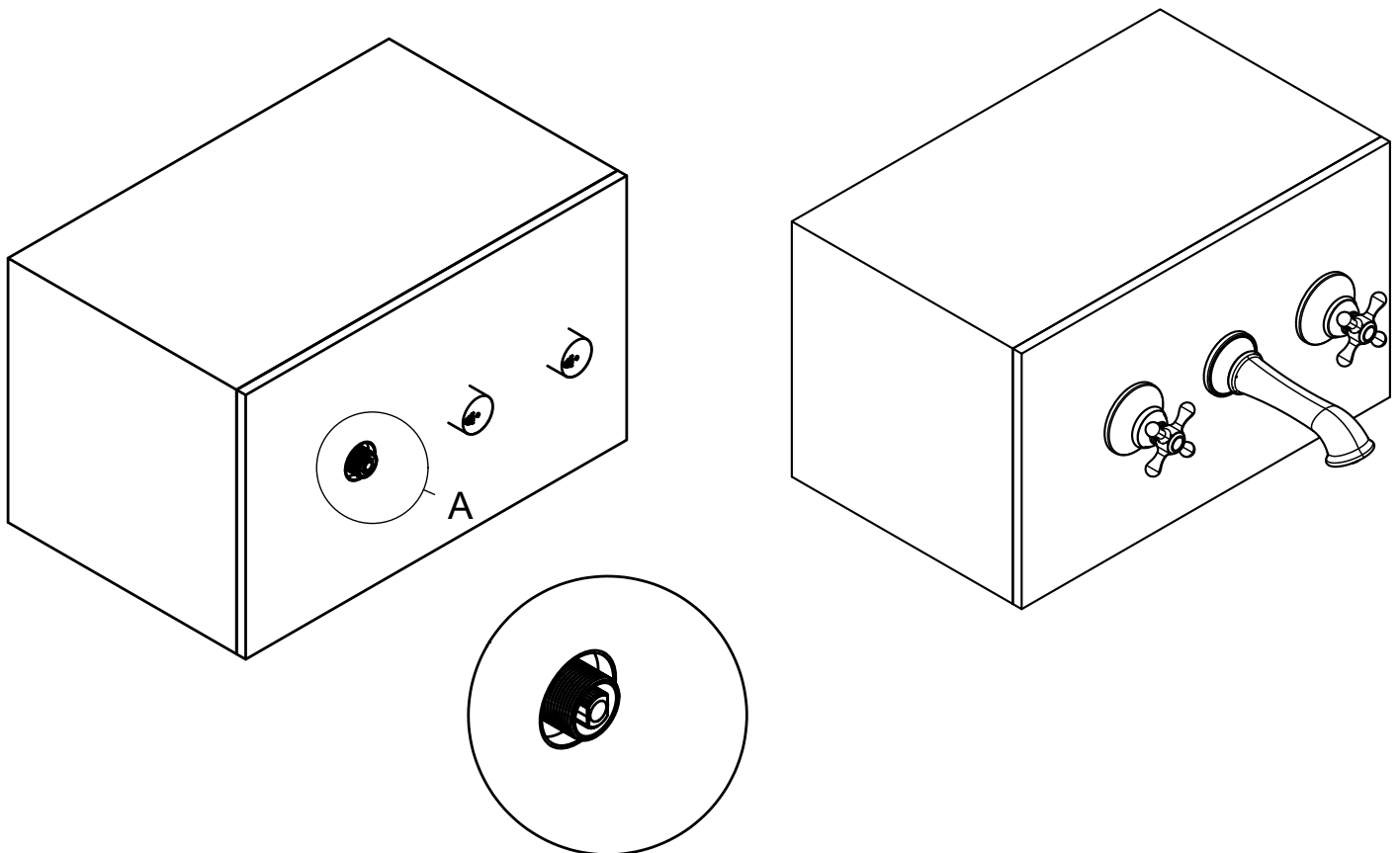


## 2# Installationsschritt - Abdichten im Verbund

- Dichten Sie die Putzkappen mit Dichtmanschetten (nicht im Lieferumfang enthalten) im Verbund ab.
- Legen Sie die Fliesen. Hierbei ist zu beachten, dass die Fliesenausschnitte so exakt wie möglich gefertigt werden.

### 3# Installationsschritt - Endmontage

- Schneiden Sie die Putzkappen mit einem geeigneten Werkzeug bündig mit den Fliesen ab.
- Dichten Sie die Schnittkante der Putzkappen zu den Fliesen mit Silikon ab.
- Montieren Sie die Ventile.
- Je nach Einbautiefe wird ein anderes Adapterstück (Pos. 4) für den Auslauf (Pos. 2) benötigt.
- Wählen Sie das passende Adapterstück, um den Auslauf bündig mit den Fliesen zu montieren.



### Säuberung & Wartung

Um eine gleichbleibende Qualität zu gewährleisten, ist folgendes zu beachten:

- Mit sauberem Wasser abspülen & mit Mikrofasertuch trocknen.
- Schmutz nur mit milden Reinigungsmitteln entfernen.
- Benutzen Sie keine Scheuermilch, Polierpaste, Papiertücher, etc.
- Benutzen Sie keine säurehaltigen Reinigungsmittel oder Seife.

### PaulGurkes Qualität

- Herzlichen Glückwunsch zum Kauf Ihres PaulGurkes Qualitätsproduktes. Unsere Produkte sind technisch ausgereift und unter Verwendung hochwertiger Materialien gefertigt.
- Jedes Produkt unterzieht sich einer handverlesenen Qualitätskontrolle.
- Sollten Sie mit unseren Produkten nicht zufrieden sein, kontaktieren Sie uns.

Wir behalten uns das Recht vor, Aktualisierungen, Änderungen oder Ergänzungen an den bereitgestellten Informationen und Daten vorzunehmen.