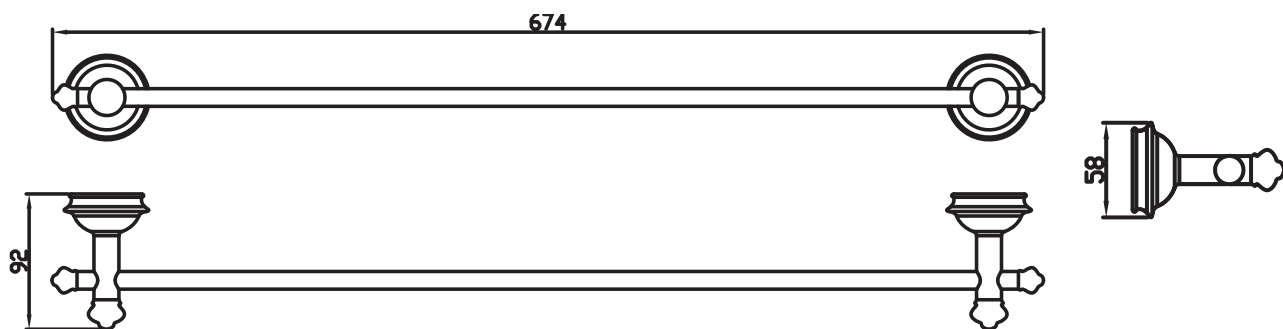


Komponenten

Nr.	Komponente	Anzahl
1	Wandhalterung	2
2	Madenschraube	2
3	Stange	1
4	Knopf	2
5	Madenschraube	2
6	Knopf	2
7	Schrauben	4
8	Dübel	4
9	Befestigungsscheibe	2
10	Innensechskantschlüssel	1

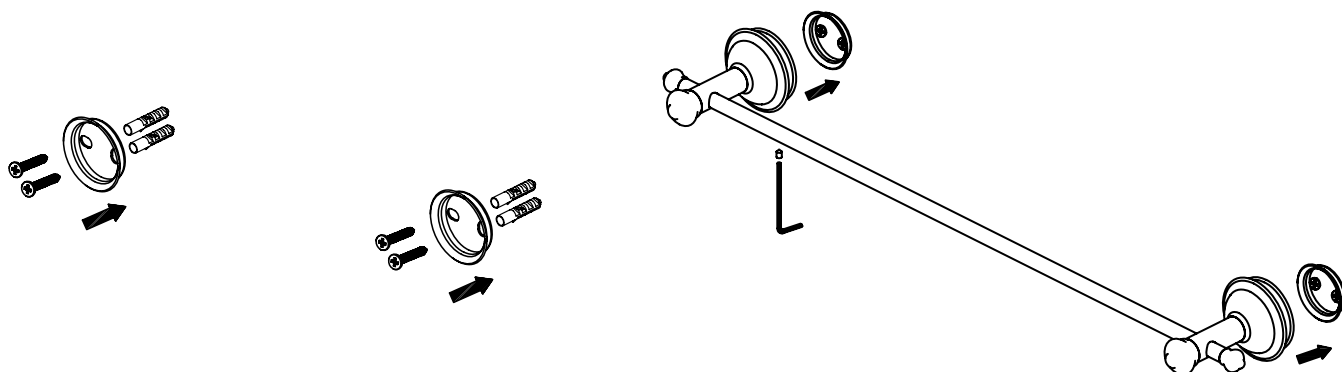


Montage

- Montieren Sie den Artikel wie im unteren Schaubild.

Pflegehinweise

- Farbige Oberflächen dürfen in keinem Fall mit scheuernden, ätzenden oder alkoholhaltigen Mitteln gereinigt werden.
- Spülen Sie das Produkt mit klarem Wasser ab und trocknen es mit einem Mikrofasertuch.



Wir behalten uns das Recht vor, Aktualisierungen, Änderungen oder Ergänzungen an den bereitgestellten Informationen und Daten vorzunehmen.