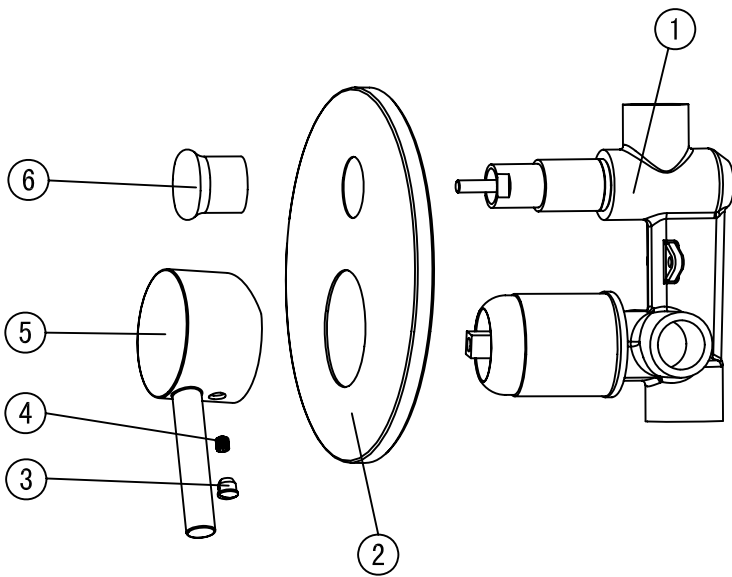


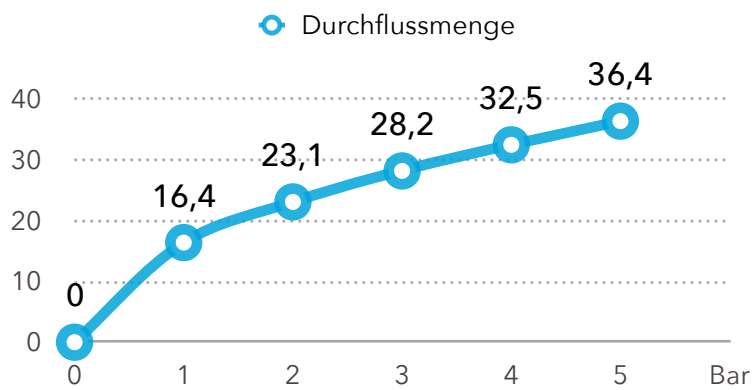
Unterputz Einhandmischer 2-Wege

Artikelnummer: PGBM34

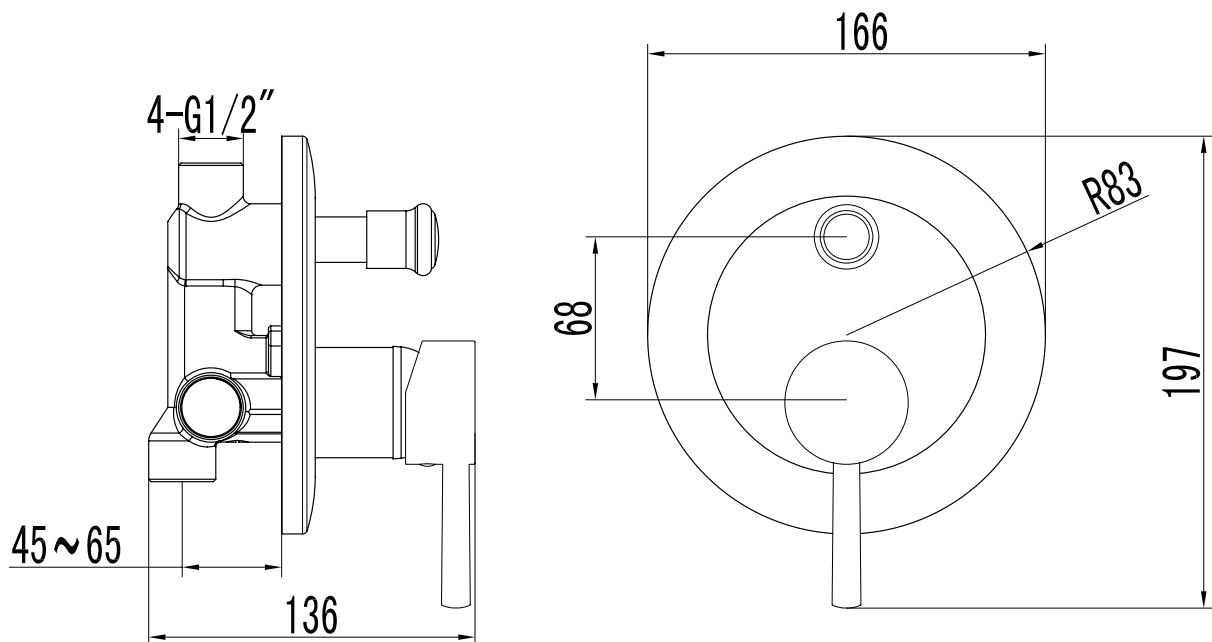


Nr.	Komponente	Anzahl
1	Unterputzelement	1
2	Blende	1
3	Pin	1
4	Madenschraube	1
5	Griff	1
6	Umstellerknopf	1

Technische Daten Keramikkartusche

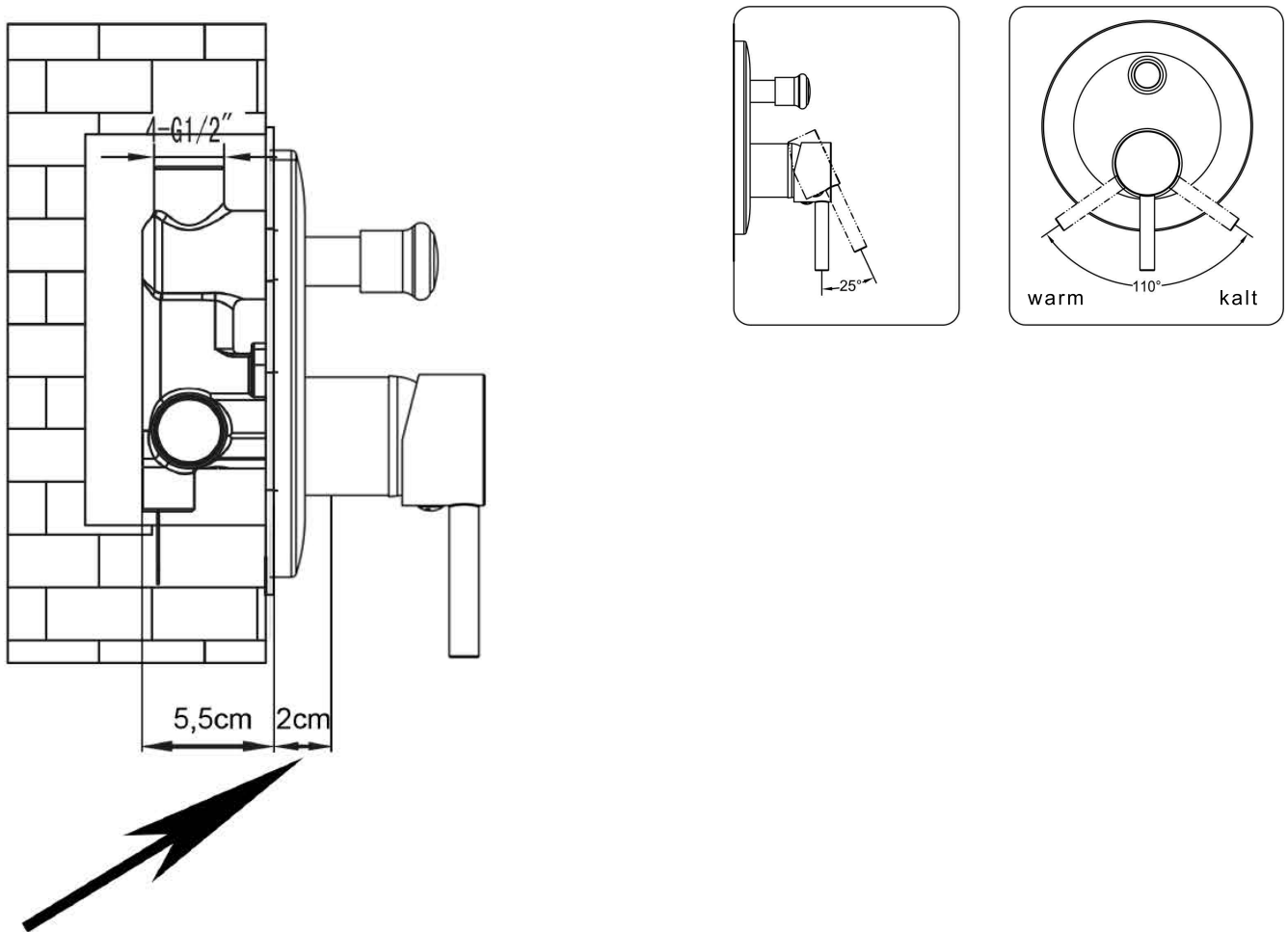


KTW-Zulassung für Trinkwasser
Empfohlener Druck 1-5 Bar
Öffnungswinkel 25°
Maximale Temperatur 90°
Lebensdauer 70.000 Zyklen (EN 817)
Rotation 90°



Bedienung

- Standardmäßig ist der untere Ausgang aktiv. Nach Betätigen des Umstellers der obere Ausgang.
- Nach Abstellen des Wassers springt der Umsteller in seine Ausgangsposition zurück.



- Die zwei Zentimeter können für den Fliesenspiegel genutzt werden. Achten Sie insbesondere auf die Einbautiefe von 5,5cm.
- Sollte die Armatur zu tief in die Wand gebaut sein, dann ist der Umsteller nicht zu Bedienen.
- Die Verjüngung am Umsteller muss nach der Montage aus den Fliesen schauen.
- **Sanitärinstallateur und Fliesenleger müssen sich gegenseitig koordinieren, damit die Armatur nicht zu tief in die Wand montiert wird.**

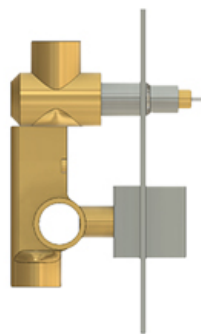
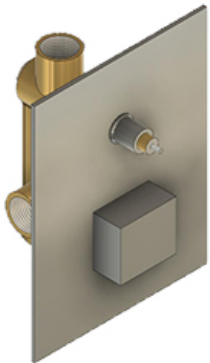
Installationstipps

- Um den Unterputzkörper so weit wie möglich „nach vorne“ zu bringen, können Sie mittels jeweils zwei 90° Bögen an den seitlichen 1/2" Zugängen die Armatur weiter aus der Wand holen.

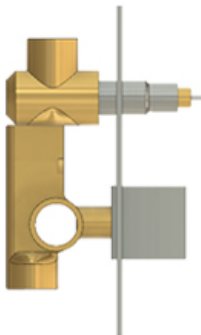
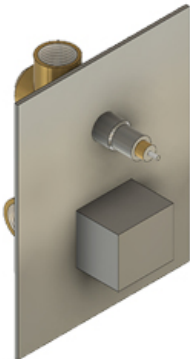
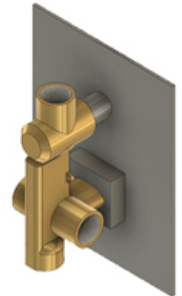


Montagehinweis

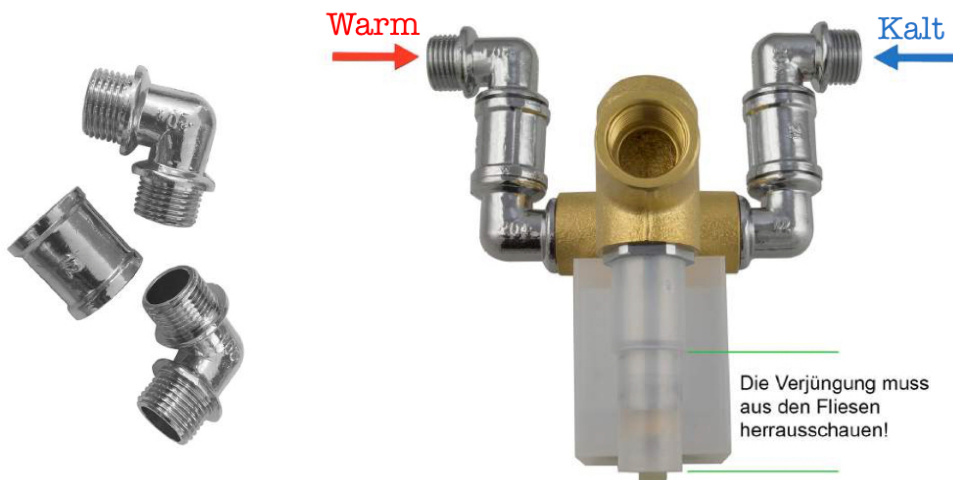
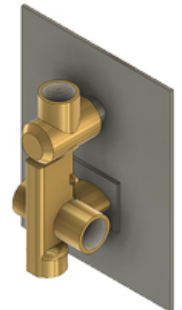
- Um das Unterputzelement weit genug aus der Wand zu holen, sind zwei 90° 1/2" Winkel geeignet. Die in der Wand verlegten Zuleitungen können dadurch tiefer in der Wand liegen.
- Achten Sie insbesondere darauf, dass die Verjüngung des Umstellers nach der Installation aus der Abdeckblende hervorschaut und der dickere Teil des Umstellers mit der Blende abdichtet.



Maximale
Einbautiefe



Minimale
Einbautiefe



Wir behalten uns das Recht vor, Aktualisierungen, Änderungen oder Ergänzungen an den bereitgestellten Informationen und Daten vorzunehmen.