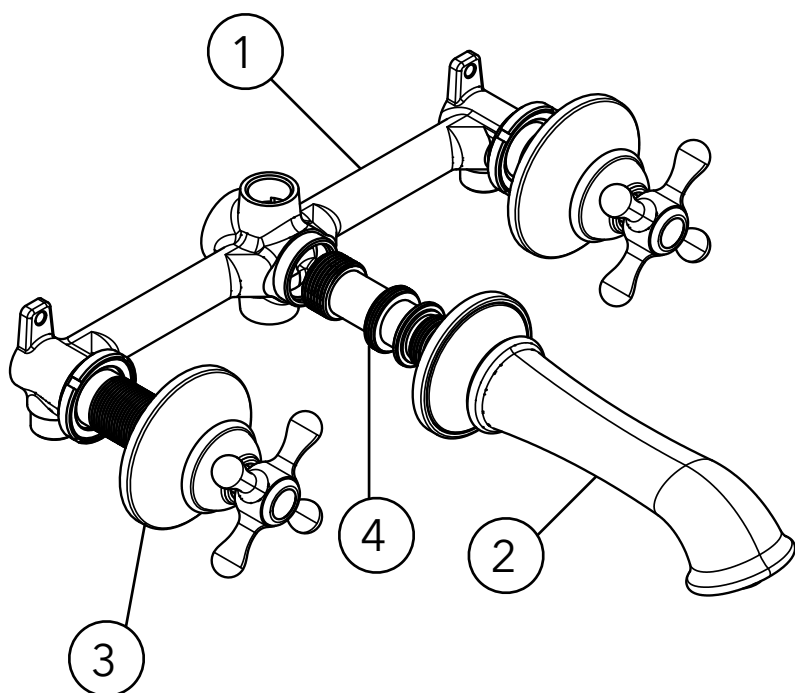


Unterputz 3-Loch Waschtischarmatur

Artikelnummer: PGMW14

Paul Gurkes[®]
GmbH

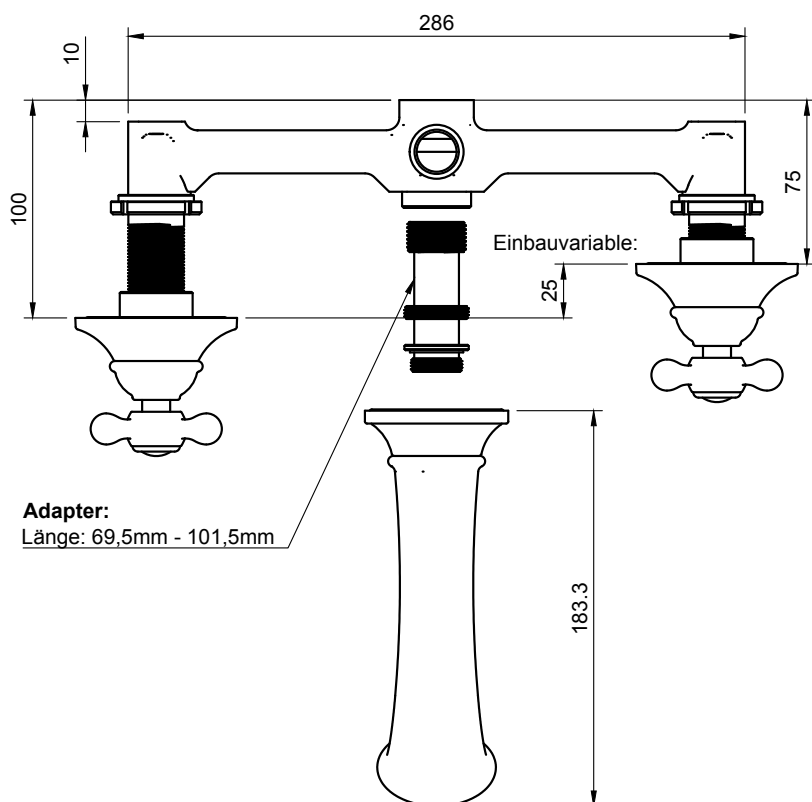


Komponenten

Nr.	Komponente	Anzahl
1	Grundkörper	1
2	Auslauf	1
3	Ventil	2
4	Adapterstück (69,5 - 101,5mm)	5
5	Zertifikat unter: www.PaulGurkesShop.de	0

Technische Daten

Komponente	Beschreibung
Mischventil	Keramikventil mit 90°-Drehung
Strahlregler	Neoperl, 7,5-9,0 l/min bei 3 bar
Oberfläche	Verchromt
Material	Messing DIN 50930-6



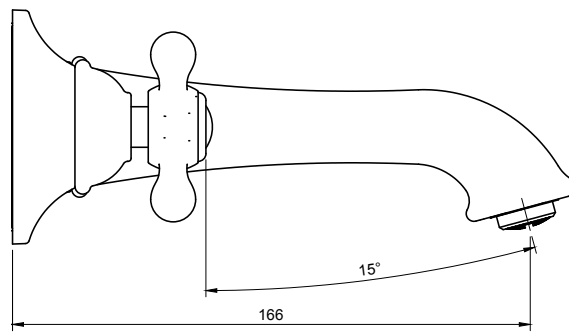
Adapter:
Länge: 69,5mm - 101,5mm

Hinweis

- Beachten Sie die Einbautiefe von **min. 75mm - max. 100mm**
- Der Auslauf muss mit einem der beiliegenden Adapterstücke je nach Einbautiefe montiert werden
- Verlängerungen sind nicht lieferbar

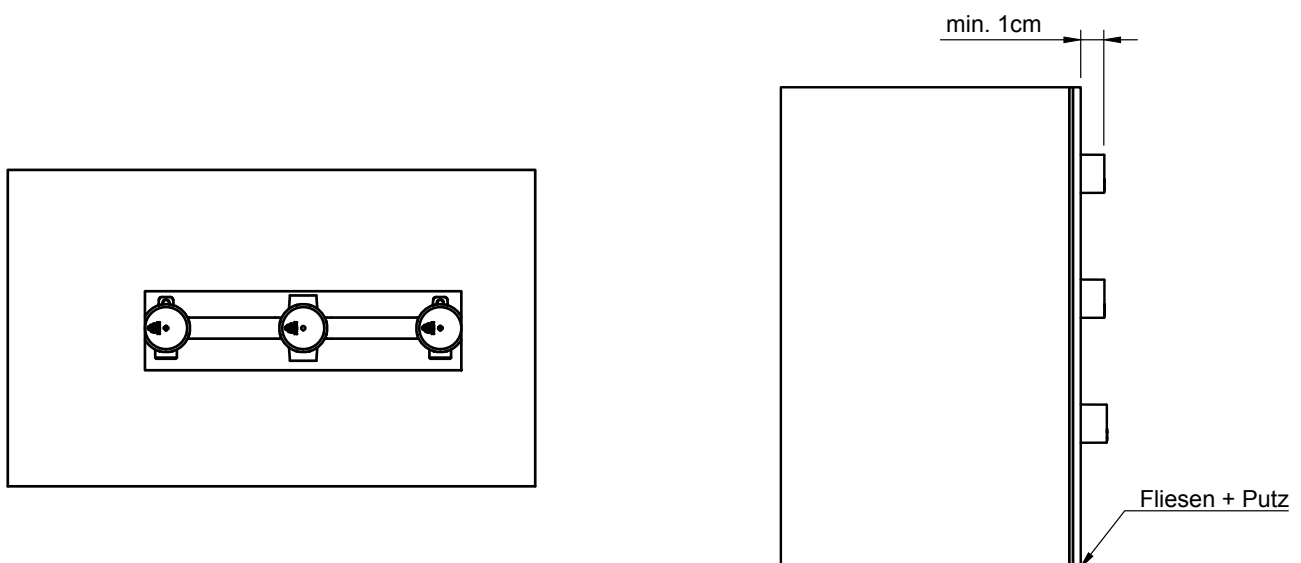
Bedienung

- Regeln Sie die Intensität des Wassers durch Öffnen der Ventile (warm/kalt).
- Regeln Sie die Temperatur des Wassers durch Mischen von Warmwasser und Kaltwasser.



1# Installationsschritt - Montage Grundkörper

- Steinwand: Für die Montage benötigen Sie ein Installationsloch von min. 300 x 70 x 75mm (Breite x Höhe x Tiefe).
- Ständerwand: Befestigen Sie den Grundkörper auf einer massiven Befestigungsplatte.
- Beachten Sie die Einbautiefe von min. 75 - max. 100mm. **Berücksichtigen Sie insbesondere die Fliesendicke inklusive Fliesenkleber!**
- Die pinkfarbenen Putzkappen müssen ca. 1 cm aus den Fliesen herauschauen.

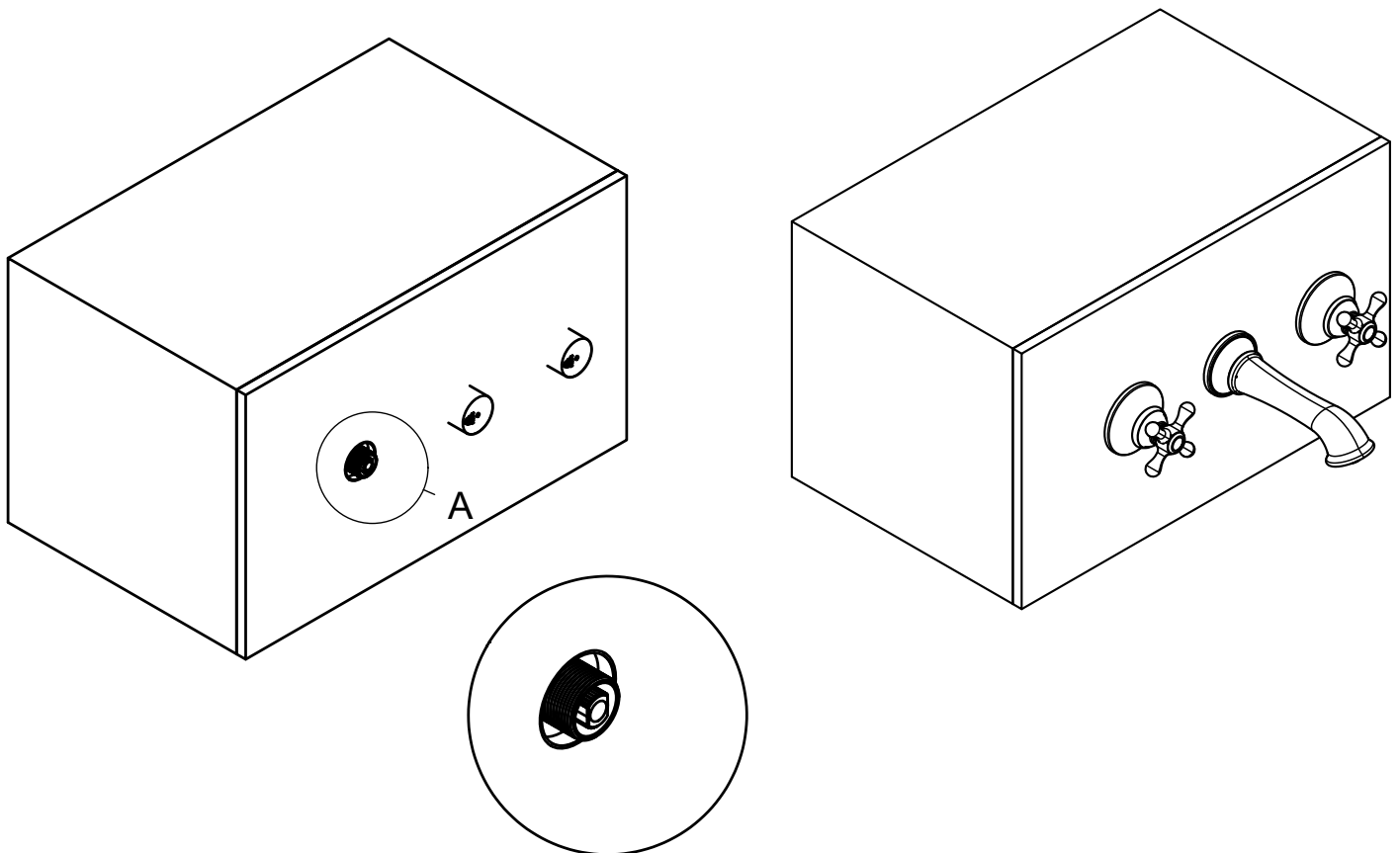


2# Installationsschritt - Abdichten im Verbund

- Dichten Sie die Putzkappen mit Dichtmanschetten (nicht im Lieferumfang enthalten) im Verbund ab.
- Legen Sie die Fliesen. Hierbei ist zu beachten, dass die Fliesenausschnitte so exakt wie möglich gefertigt werden.

3# Installationsschritt - Endmontage

- Schneiden Sie die Putzkappen mit einem geeigneten Werkzeug bündig mit den Fliesen ab.
- Dichten Sie die Schnittkante der Putzkappen zu den Fliesen mit Silikon ab.
- Montieren Sie die Ventile.
- Je nach Einbautiefe wird ein anderes Adapterstück (Pos. 4) für den Auslauf (Pos. 2) benötigt.
- Wählen Sie das passende Adapterstück, um den Auslauf bündig mit den Fliesen zu montieren.



Säuberung & Wartung

Um eine gleichbleibende Qualität zu gewährleisten, ist folgendes zu beachten:

- Mit sauberem Wasser abspülen & mit Mikrofasertuch trocknen.
- Schmutz nur mit milden Reinigungsmitteln entfernen.
- Benutzen Sie keine Scheuermilch, Polierpaste, Papiertücher, etc.
- Benutzen Sie keine säurehaltigen Reinigungsmittel oder Seife.

PaulGurkes Qualität

- Herzlichen Glückwunsch zum Kauf Ihres PaulGurkes Qualitätsproduktes. Unsere Produkte sind technisch ausgereift und unter Verwendung hochwertiger Materialien gefertigt.
- Jedes Produkt unterzieht sich einer handverlesenen Qualitätskontrolle.
- Sollten Sie mit unseren Produkten nicht zufrieden sein, kontaktieren Sie uns.

Wir behalten uns das Recht vor, Aktualisierungen, Änderungen oder Ergänzungen an den bereitgestellten Informationen und Daten vorzunehmen.