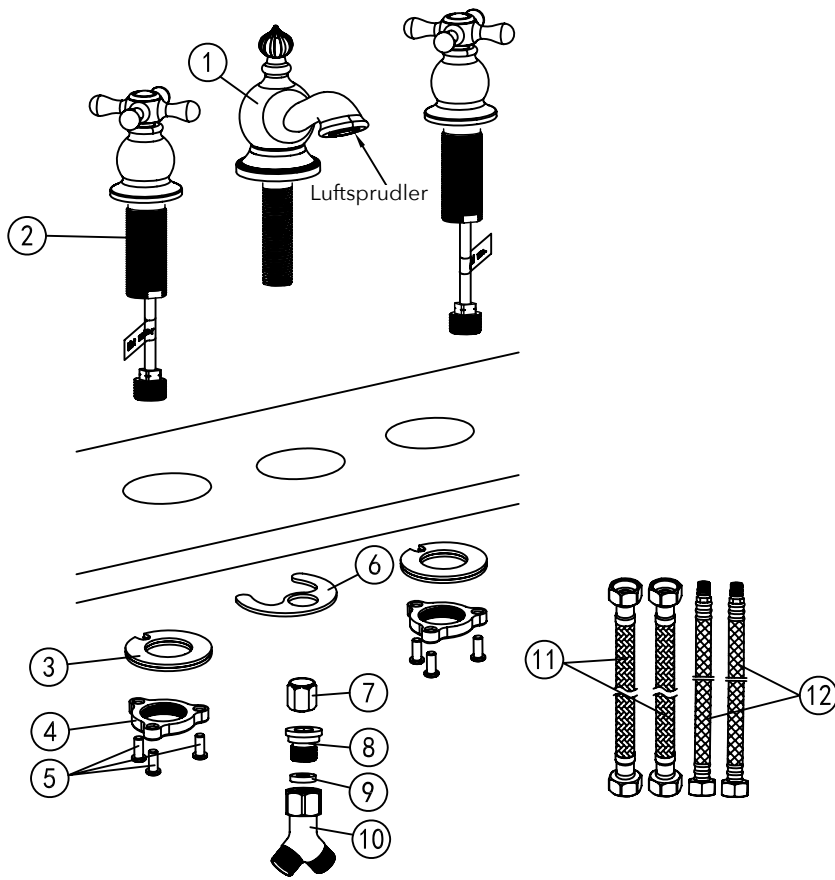


3-Loch Nostalgie Waschtischarmatur

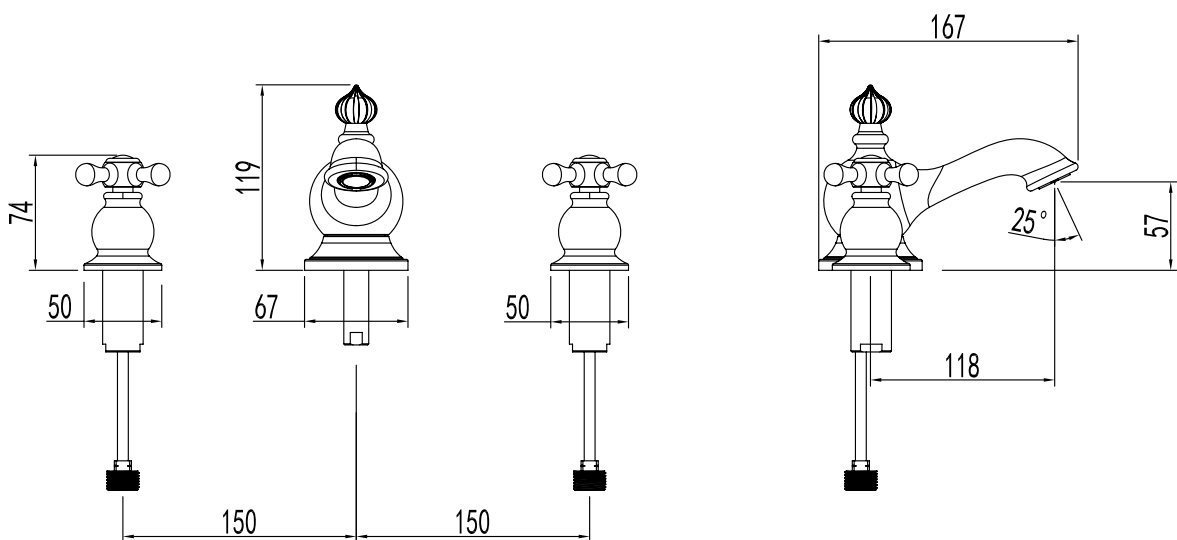
Artikelnummer: PGMW19-B

Paul Gurkes[®]
GmbH



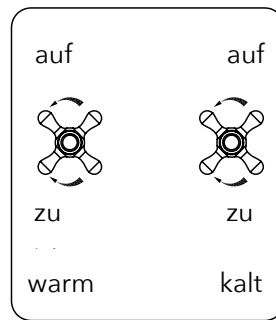
Komponenten

Nr.	Komponente	Anzahl
1	Auslauf	1
2	Ventil	2
3	Unterlegscheibe	2
4	Befestigungsmutter	2
5	Schraube	6
6	Unterlegscheibe	1
7	Mutter	1
8	Adapter	1
9	Dichtung	1
10	Adapter	1
11	Flexschlauch	2
12	Flexschlauch	2
13	Zertifikat unter: www.PaulGurkesShop.de	0



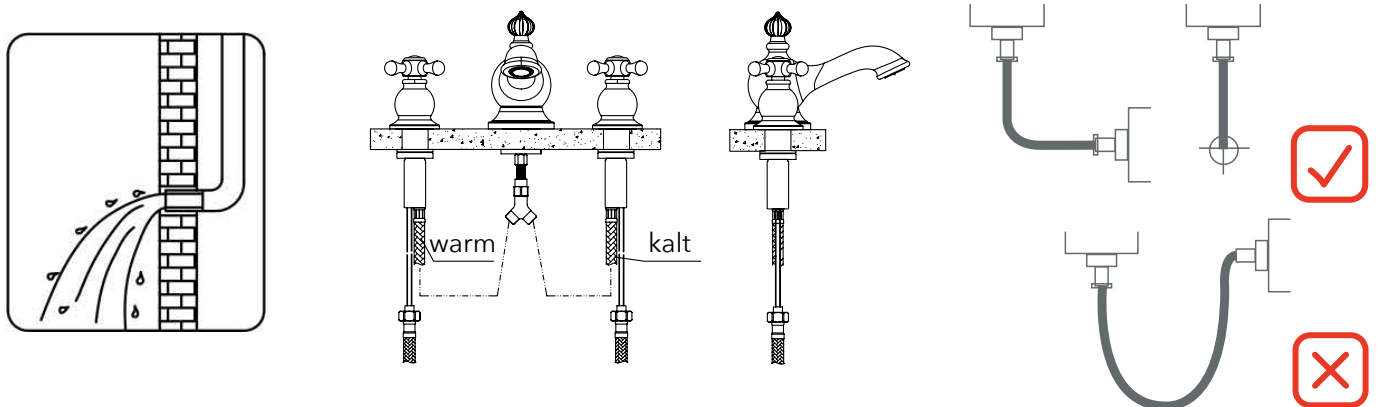
Bedienung

- Regeln Sie die Intensität des Wassers mit den Griffen für Warmwasser und Kaltwasser.
- Regeln Sie die Temperatur durch Mischen von Warmwasser mit Kaltwasser.



Installationsschritte

- Montieren Sie die Armatur wie im Anordnungsplan auf Seite 1.
- Ziehen Sie die Flexschläuche an der Armatur handfest an.
- Befestigen Sie die Armatur am Waschbecken und schließen Sie die Leitungen an die Eckventile an.
- Demontieren Sie den Perlator der Armatur und spülen Sie die Leitung mindesten zwei Minuten.
- Ziehen Sie die Schläuche erneut handfest an und überprüfen Sie die Montage auf Dichtheit.



Säuberung & Wartung

Um eine gleichbleibende Qualität zu gewährleisten, ist folgendes zu beachten:

- Mit sauberem Wasser abspülen & mit Mikrofasertuch trocknen.
- Schmutz nur mit milden Reinigungsmitteln entfernen.
- Benutzen Sie keine Scheuermilch, Polierpaste, Papiertücher, etc.
- Benutzen Sie keine säurehaltigen Reinigungsmittel oder Seife.

PaulGurkes Qualität

- Herzlichen Glückwunsch zum Kauf Ihres PaulGurkes Qualitätsproduktes. Unsere Produkte sind technisch ausgereift und unter Verwendung hochwertiger Materialien gefertigt.
- Jedes Produkt unterzieht sich einer handverlesenen Qualitätskontrolle.
- Sollten Sie mit unseren Produkten nicht zufrieden sein, kontaktieren Sie uns.

Wir behalten uns das Recht vor, Aktualisierungen, Änderungen oder Ergänzungen an den bereitgestellten Informationen und Daten vorzunehmen.