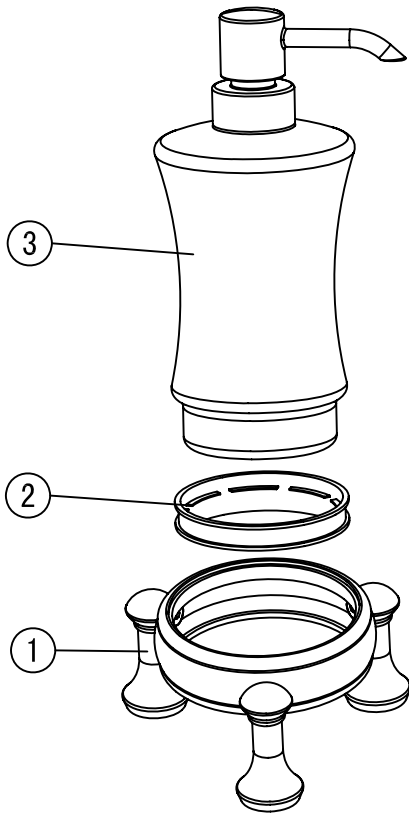


## Komponenten

Nr.	Komponente	Anzahl
1	Standfuß	1
2	Befestigungsring	1
3	Keramikbecher	1



## Montage

- Montieren Sie den Artikel wie im untern Schaubild.

## Pflegehinweise

- Farbige Oberflächen dürfen in keinem Fall mit scheuernden, ätzenden oder alkoholhaltigen Mitteln gereinigt werden.
- Spülen Sie das Produkt mit klarem Wasser ab und trocknen es mit einem Mikrofasertuch.

