

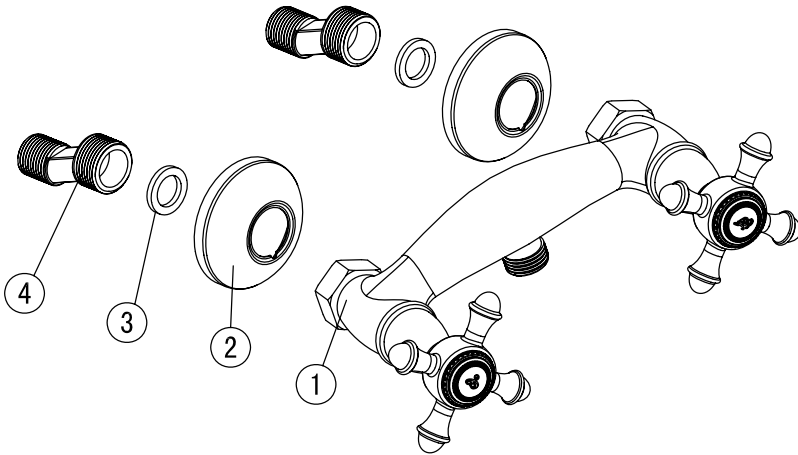
Duscharmatur

Artikelnummer: PGNV33-ZR

Paul Gurkes[®]
GmbH

Komponenten

Nr.	Komponente	Anzahl
1	Armatur	1
2	Blende	2
3	Dichtung	2
4	S-Anschluss	2
5	Zertifikat unter: www.paulgurkesshop.de	0



Technische Daten Keramikventile

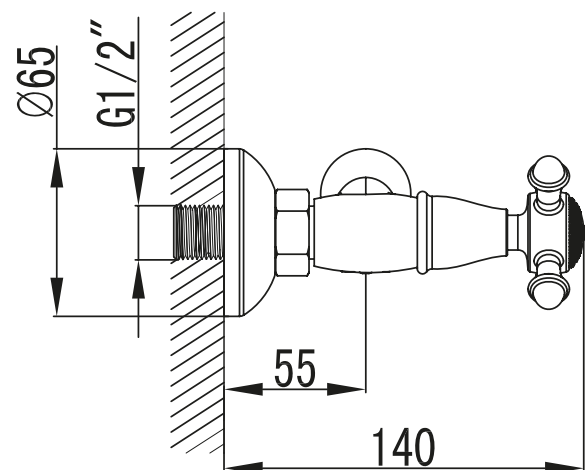
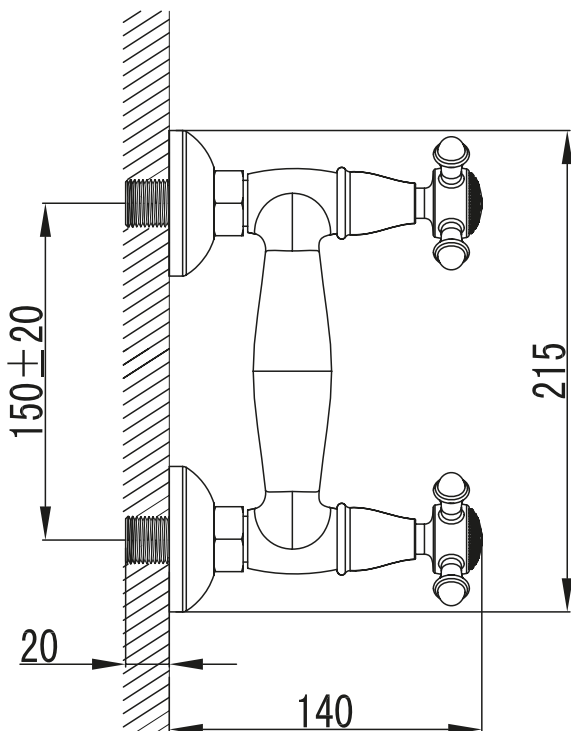
KTW-Zulassung für Trinkwasser

Empfohlener Druck 1-5 Bar

Maximale Temperatur 90°

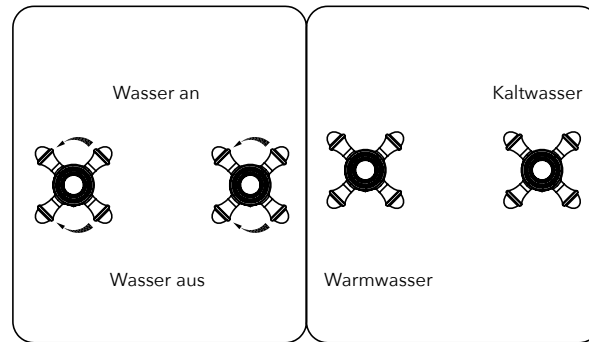
Lebensdauer 200.000 Zyklen (EN 200)

Rotation 90°



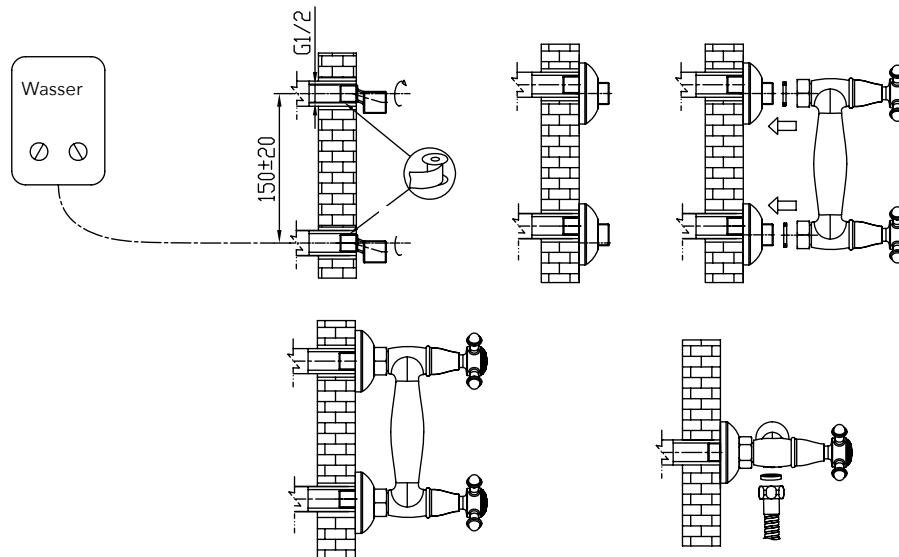
Bedienung

- Regeln Sie die Intensität des Wassers mit durch drehen der Griffe.
- Regeln Sie die Temperatur des Wassers durch Mischen vom Warm-/Kaltwasser.



Installationsschritte

- Umwickeln Sie die S-Anschlüsse mit Teflonband oder Hanf um diese abzudichten. Drehen Sie diese in die vorhandenen Anschlüsse der Wand.
- Montieren Sie die Blenden.
- Spülen Sie die Leitung mindestens zwei Minuten, bevor Sie die Armatur an die S-Anschlüsse anschließen.



Säuberung & Wartung

Um eine gleichbleibende Qualität zu gewährleisten, ist folgendes zu beachten:

- Mit sauberem Wasser abspülen & mit Mikrofasertuch trocknen.
- Schmutz nur mit milden Reinigungsmitteln entfernen.
- Benutzen Sie keine Scheuermilch, Polierpaste, Papiertücher, etc.
- Benutzen Sie keine säurehaltigen Reinigungsmittel oder Seife.

PaulGurkes Qualität

- Herzlichen Glückwunsch zum Kauf Ihres PaulGurkes Qualitätsproduktes. Unsere Produkte sind technisch ausgereift und unter Verwendung hochwertiger Materialien gefertigt.
- Jedes Produkt unterzieht sich einer handverlesenen Qualitätskontrolle.
- Sollten Sie mit unseren Produkten nicht zufrieden sein, kontaktieren Sie uns.

Wir behalten uns das Recht vor, Aktualisierungen, Änderungen oder Ergänzungen an den bereitgestellten Informationen und Daten vorzunehmen.