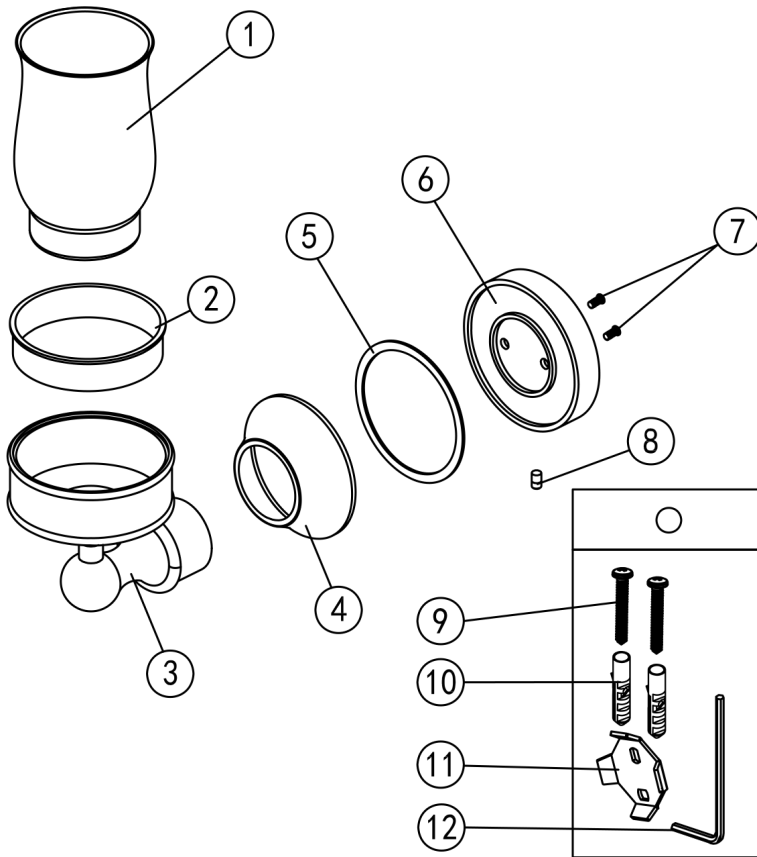


Zahnputzbecher Nostalgie / Retro

Artikelnummer: PGCOSMOS4-B

PaulGurkes®
GmbH



Komponenten

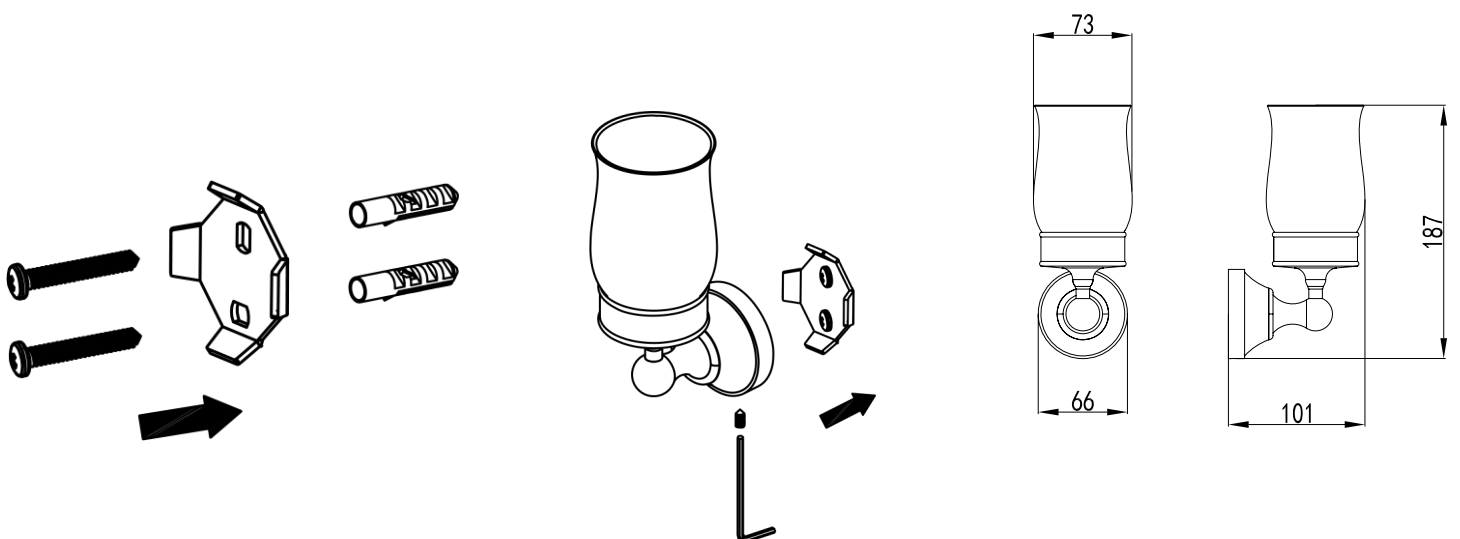
Nr.	Komponente	Anzahl
1	Becher	1
2	Haltering	1
3	Wandhalterung	1
4	Keramik	1
5	Dichtung	1
6	Blende	1
7	Schraube	2
8	Madenschraube	1
9	Schraube	2
10	Dübel	2
11	Befestigungsplatte	1
12	Innensechskantschlüssel	1

Montage

- Montieren Sie den Artikel wie im untern Schaubild.

Pflegehinweise

- Farbige Oberflächen dürfen in keinem Fall mit scheuernden, ätzenden oder alkoholhaltigen Mitteln gereinigt werden.
- Spülen Sie das Produkt mit klarem Wasser ab und trocknen es mit einem Mikrofasertuch.



Wir behalten uns das Recht vor, Aktualisierungen, Änderungen oder Ergänzungen an den bereitgestellten Informationen und Daten vorzunehmen.