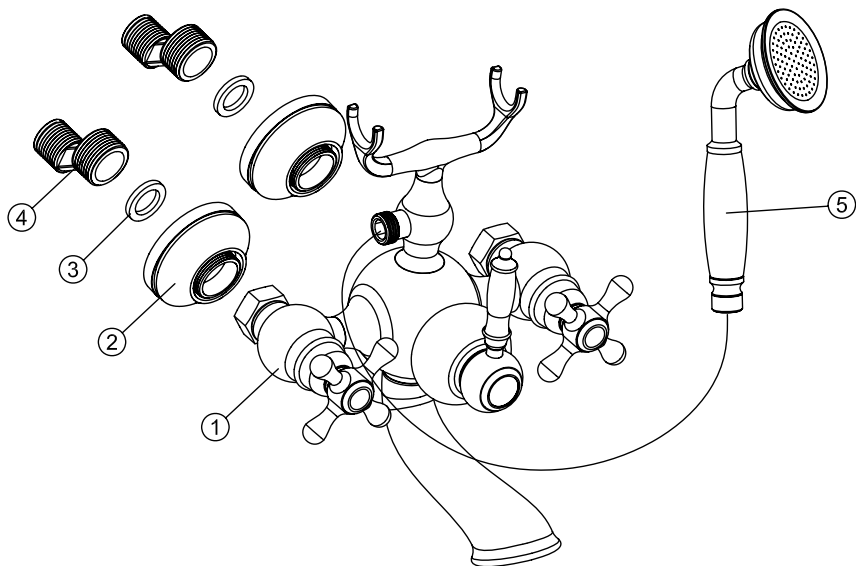


# Wannenarmatur Bronze

Artikelnummer: PG27MW-B

## Komponenten

Nr.	Komponente	Anzahl
1	Armatur	1
2	Wandblende	2
3	Dichtung	2
4	S-Anschluss	2
5	Handbrause	1
6	Zertifikat unter: <a href="http://www.paulgurkeshop.de">www.paulgurkeshop.de</a>	0

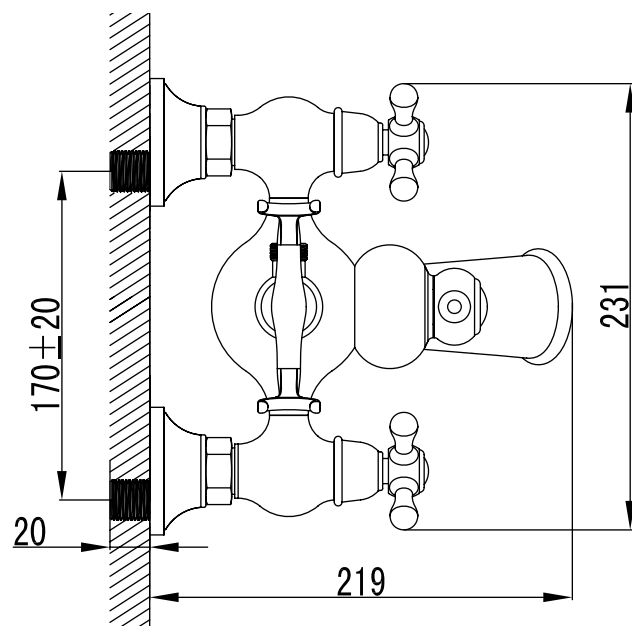
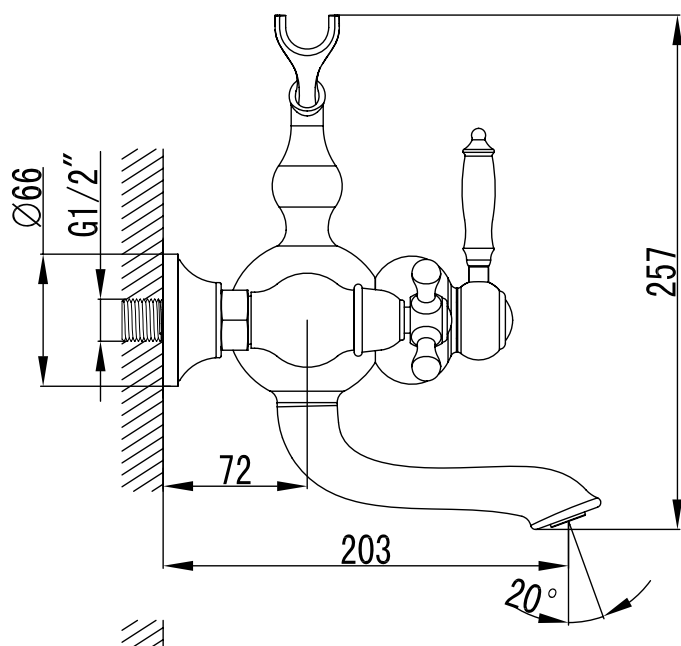


## Technische Daten Keramikventile

<b>KTW-Zulassung für Trinkwasser</b>
Empfohlener Druck 1-5 Bar
Maximale Temperatur 90°
Lebensdauer 200.000 Zyklen (EN 200)
Rotation 90°

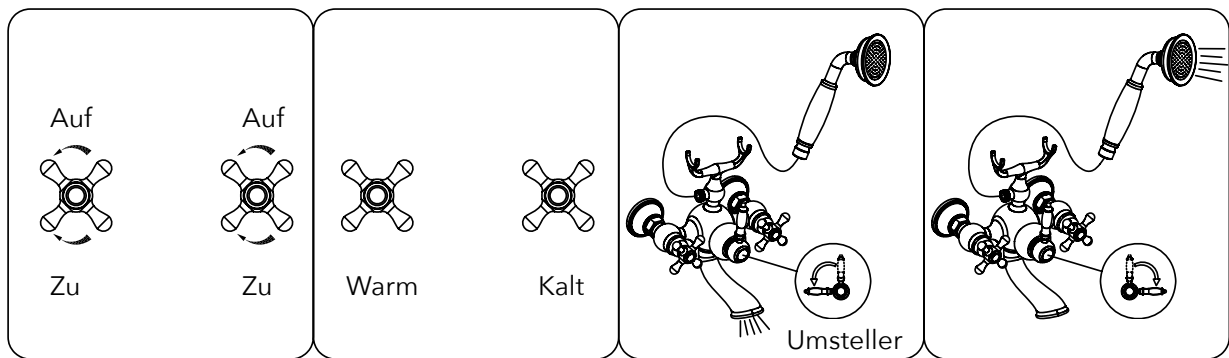
## Hinweis

- Bitte beachten Sie, dass diese Armatur ein größeren Lochabstand hat - 170mm +/- 20mm (Standard 150mm).



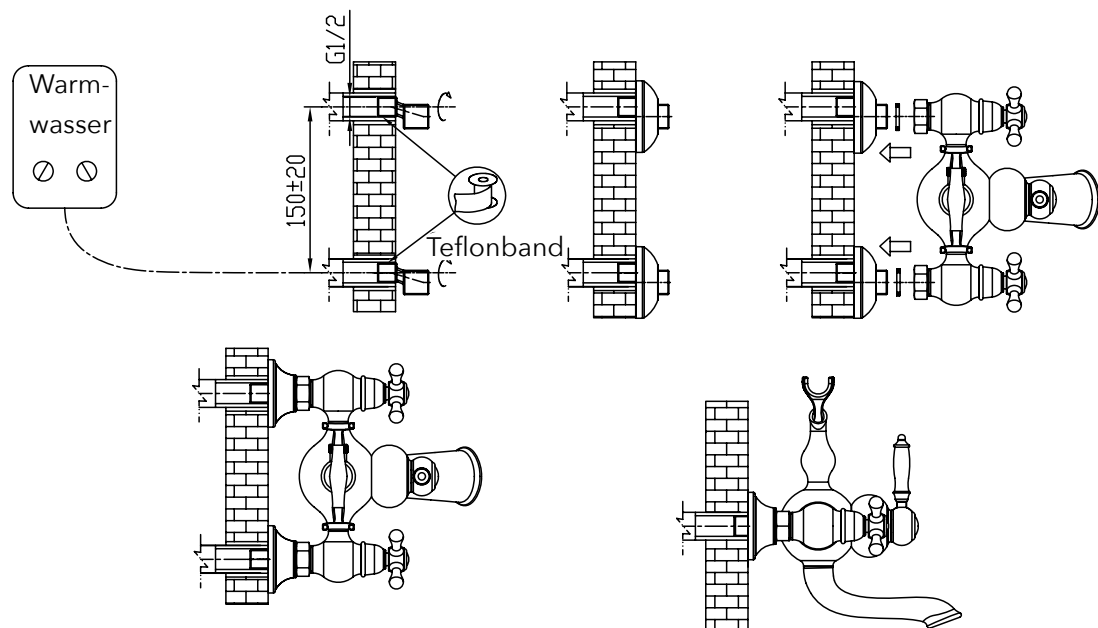
## Bedienung

- Regeln Sie die Intensität des Wassers mit den Griffen wie unten zu sehen.
- Regeln Sie die Temperatur des Wassers durch Mischen von Warm-/Kaltwasser.



## Installationsschritte

- Umwickeln Sie die S-Anschlüsse mit Teflonband oder Hanf um diese abzudichten. Drehen Sie diese in die vorhandenen Anschlüsse der Wand.
- Montieren Sie die Blenden.
- Spülen Sie die Leitung mindestens zwei Minuten, bevor Sie die Armatur an die S-Anschlüsse anschließen.



## Säuberung & Wartung

Um eine gleichbleibende Qualität zu gewährleisten, ist folgendes zu beachten:

- Mit sauberem Wasser abspülen & mit Mikrofasertuch trocknen.
- Schmutz nur mit milden Reinigungsmitteln entfernen.
- Benutzen Sie keine Scheuermilch, Polierpaste, Papiertücher, etc.
- Benutzen Sie keine säurehaltigen Reinigungsmittel oder Seife.

## PaulGurkes Qualität

- Herzlichen Glückwunsch zum Kauf Ihres PaulGurkes Qualitätsproduktes. Unsere Produkte sind technisch ausgereift und unter Verwendung hochwertiger Materialien gefertigt.
- Jedes Produkt unterzieht sich einer handverlesenen Qualitätskontrolle.
- Sollten Sie mit unseren Produkten nicht zufrieden sein, kontaktieren Sie uns.

Wir behalten uns das Recht vor, Aktualisierungen, Änderungen oder Ergänzungen an den bereitgestellten Informationen und Daten vorzunehmen.