

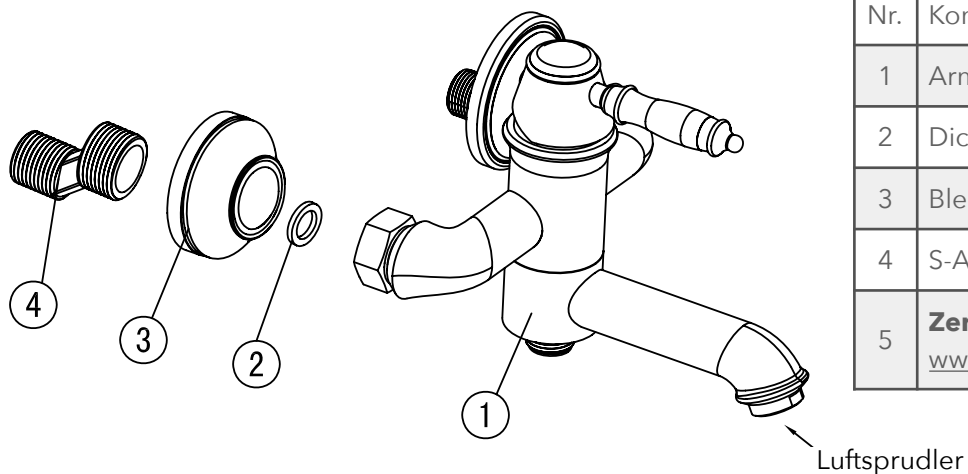
# Wannenarmatur

Artikelnummer: PGNX23-QP

Paul Gurkes<sup>®</sup>  
GmbH

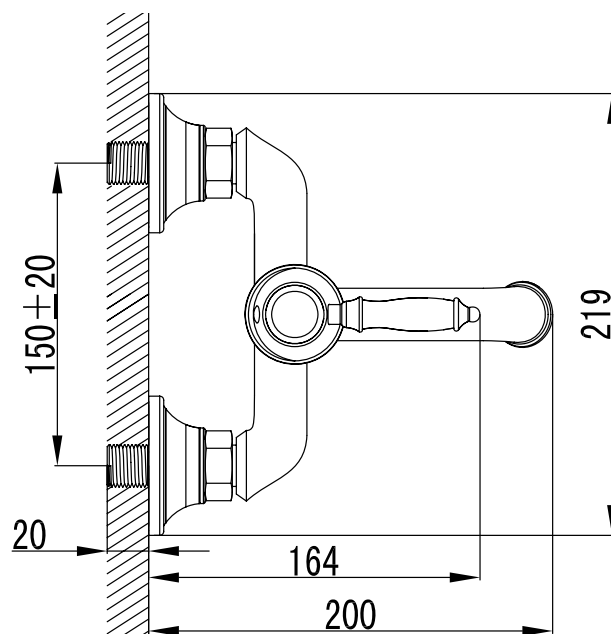
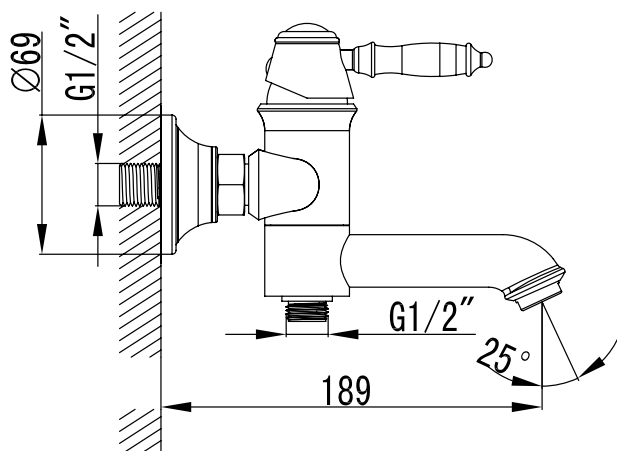
## Komponenten

Nr.	Komponente	Anzahl
1	Armatur	1
2	Dichtung	2
3	Blende	2
4	S-Anschluss	2
5	<b>Zertifikat</b> unter: <a href="http://www.paulgurkesshop.de">www.paulgurkesshop.de</a>	1



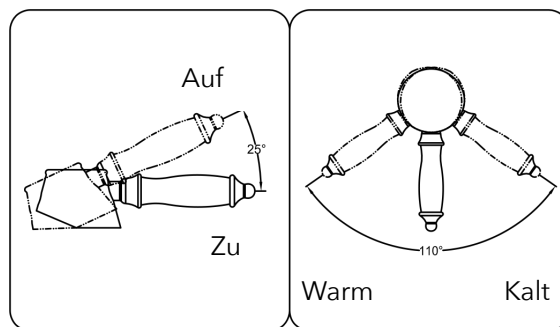
## Technische Daten Keramikkartusche

<b>KTW-Zulassung für Trinkwasser</b>
Empfohlener Druck 1-5 Bar
Öffnungswinkel 25°
Maximale Temperatur 90°
Lebensdauer 70.000 Zyklen (EN 817)
Rotation 90°



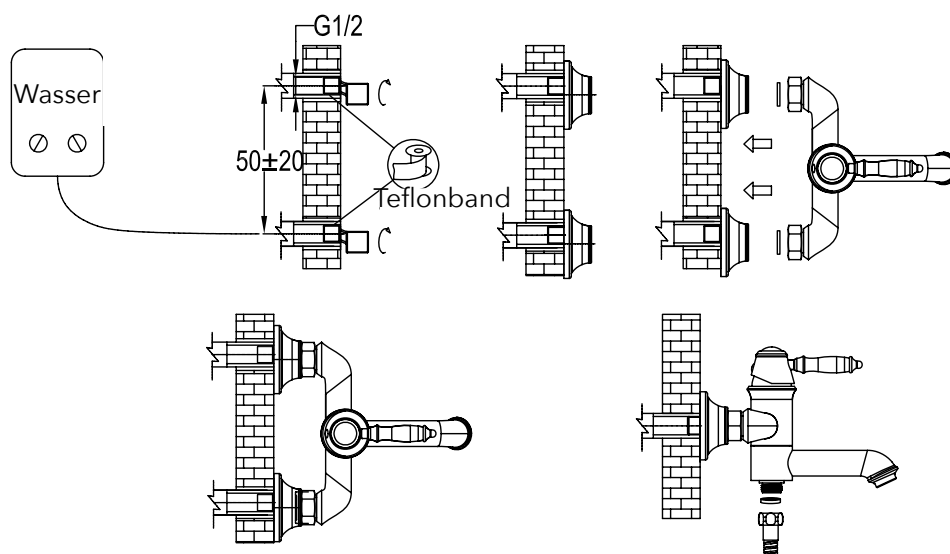
## Bedienung

- Regeln Sie die Intensität und die Temperatur des Wassers mit dem Griff wie in der Abbildung zu sehen.
- Durch schwenken des Auslaufs betätigen Sie den Umsteller.



## Installationsschritte

- Umwickeln Sie die S-Anschlüsse mit Teflonband oder Hanf um diese abzudichten. Drehen Sie diese in die vorhandenen Anschlüsse der Wand.
- Montieren Sie die Blenden.
- Spülen Sie die Leitung mindestens zwei Minuten, bevor Sie die Armatur an die S-Anschlüsse anschließen.



## Pflegehinweise

- Farbige Oberflächen dürfen in keinem Fall mit scheuernden, ätzenden oder alkoholhaltigen Mitteln gereinigt werden.
- Spülen Sie das Produkt mit klarem Wasser ab und trocknen es mit einem Mikrofasertuch.

## PaulGurkes Qualität

- Herzlichen Glückwunsch zum Kauf Ihres PaulGurkes Qualitätsproduktes. Unsere Produkte sind technisch ausgereift und unter Verwendung hochwertiger Materialien gefertigt.
- Jedes Produkt unterzieht sich einer handverlesenen Qualitätskontrolle.
- Sollten Sie mit unseren Produkten nicht zufrieden sein, kontaktieren Sie uns.