

Komponenten

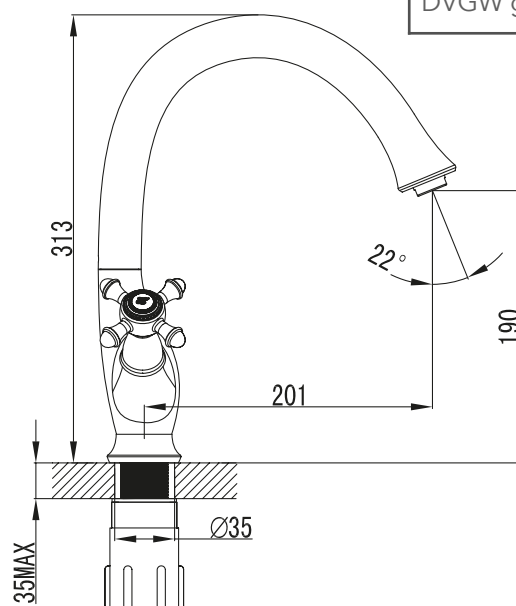
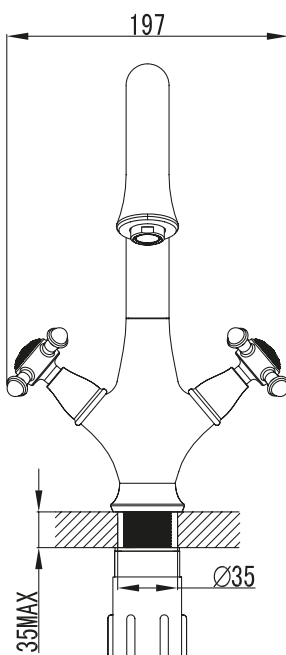
Nr.	Komponente	Anzahl
1	Armaturkörper	1
2	Gewinde	1
3	Dichtung	1
4	Dichtung	1
5	Quick-install Gewinde	1
6	Flexschlauch	2
7	Zertifikat unter: www.PaulGurkesShop.de	1

Technische Daten Keramikventile

KTW-Zulassung für Trinkwasser
Empfohlener Druck 1-5 Bar
Maximale Temperatur 90°
Lebensdauer 200.000 Zyklen (EN 200)
Rotation 90°

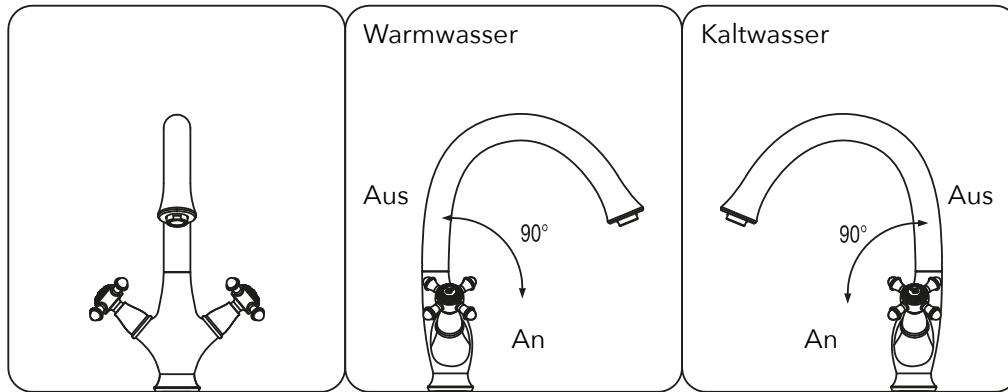
Flexschläuche

DVGW geprüft und zugelassen



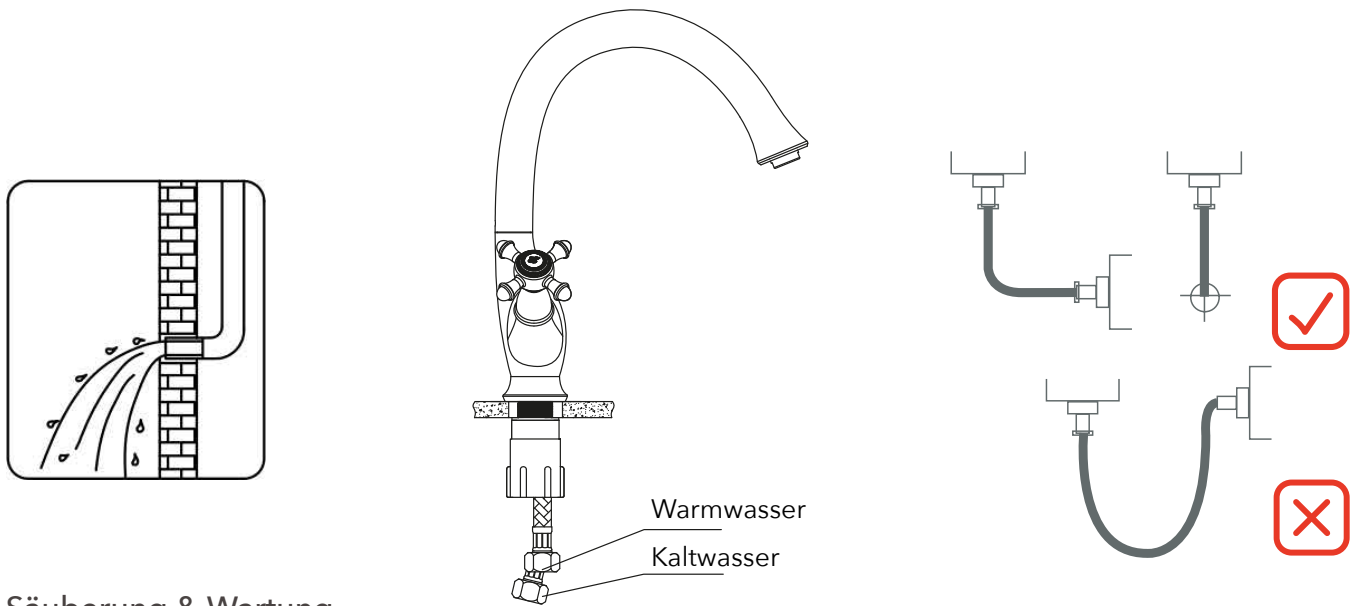
Bedienung

- Regeln Sie die Intensität des Wassers mit den Griffen wie unten zu sehen.
- Regeln Sie die Temperatur des Wassers durch Mischen von Warm-/Kaltwasser.



Installationsschritte

- Montieren Sie die Armatur wie im Anordnungsplan auf Seite 1.
- Ziehen Sie die Flexschläuche an der Armatur handfest an.
- Befestigen Sie die Armatur am Waschbecken und schließen Sie die Leitungen an die Eckventile an.
- Demontieren Sie den Perlator der Armatur und spülen Sie die Leitung mindestens zwei Minuten.
- Ziehen Sie die Schläuche erneut handfest an und überprüfen Sie die Montage auf Dichtheit.



Säuberung & Wartung

Um eine gleichbleibende Qualität zu gewährleisten, ist folgendes zu beachten:

- Mit sauberem Wasser abspülen & mit Mikrofasertuch trocknen.
- Schmutz nur mit milden Reinigungsmitteln entfernen.
- Benutzen Sie keine Scheuermilch, Polierpaste, Papiertücher, etc.
- Benutzen Sie keine säurehaltigen Reinigungsmittel oder Seife.

PaulGurkes Qualität

- Herzlichen Glückwunsch zum Kauf Ihres PaulGurkes Qualitätsproduktes. Unsere Produkte sind technisch ausgereift und unter Verwendung hochwertiger Materialien gefertigt.
- Jedes Produkt unterzieht sich einer handverlesenen Qualitätskontrolle.
- Sollten Sie mit unseren Produkten nicht zufrieden sein, kontaktieren Sie uns.

Wir behalten uns das Recht vor, Aktualisierungen, Änderungen oder Ergänzungen an den bereitgestellten Informationen und Daten vorzunehmen.