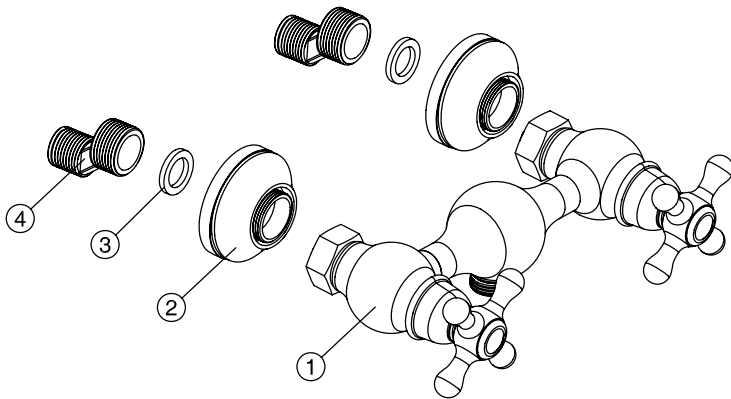


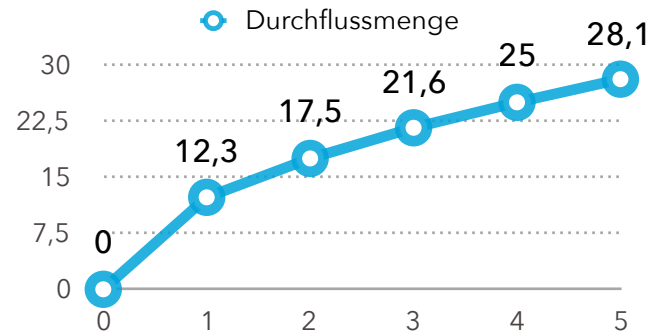
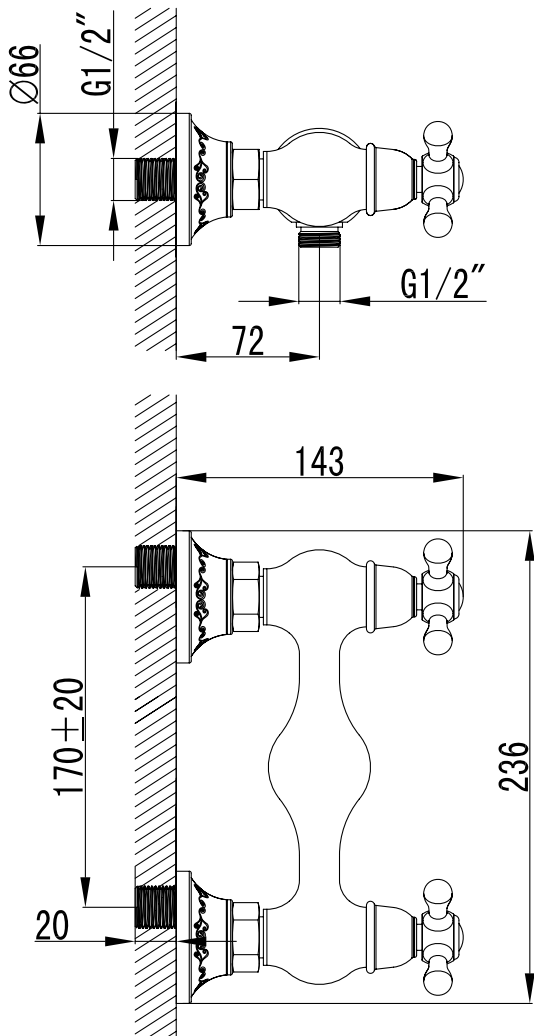
Duscharmatur

Artikelnummer: PGMW33



Komponenten

Nr.	Komponente	Anzahl
1	Armatur	1
2	Blende	2
3	Dichtung	2
4	S-Anschluss	2



Technische Daten Keramikventile

KTW-Zulassung für Trinkwasser

Empfohlener Druck 1-5 Bar

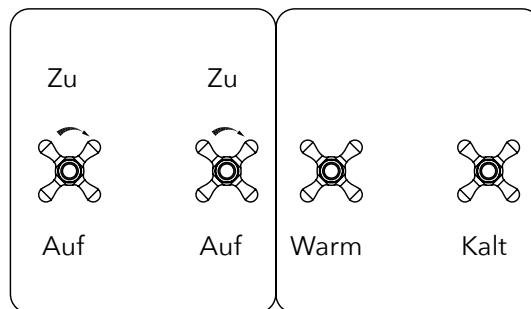
Maximale Temperatur 90°

Lebensdauer 200.000 Zyklen (EN 200)

Rotation 90°

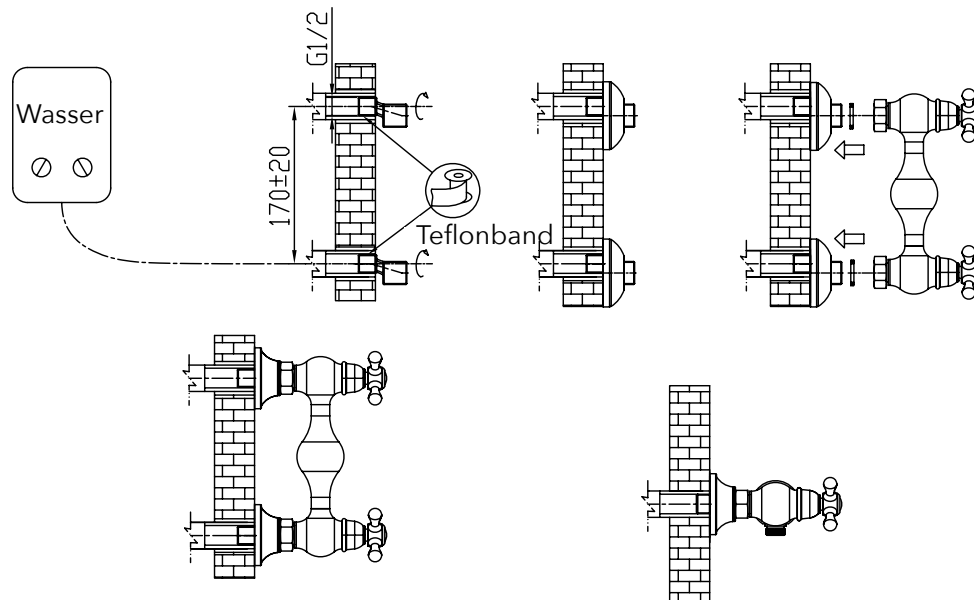
Bedienung

- Regeln Sie die Intensität des Wassers mit den Griffen wie unten zu sehen.
- Regeln Sie die Temperatur des Wassers durch Mischen von Warm-/Kaltwasser.



Installationsschritte

- Umwickeln Sie die S-Anschlüsse mit Teflonband oder Hanf um diese abzudichten. Drehen Sie diese in die vorhandenen Anschlüsse der Wand.
- Montieren Sie die Blenden.
- Spülen Sie die Leitung mindestens zwei Minuten, bevor Sie die Armatur an die S-Anschlüsse anschließen.



Pflegehinweise

- Farbige Oberflächen dürfen in keinem Fall mit scheuernden, ätzenden oder alkoholhaltigen Mitteln gereinigt werden.
- Spülen Sie das Produkt mit klarem Wasser ab und trocknen es mit einem Mikrofasertuch.

PaulGurkes Qualität

- Herzlichen Glückwunsch zum Kauf Ihres PaulGurkes Qualitätsproduktes. Unsere Produkte sind technisch ausgereift und unter Verwendung hochwertiger Materialien gefertigt.
- Jedes Produkt unterzieht sich einer handverlesenen Qualitätskontrolle.
- Sollten Sie mit unseren Produkten nicht zufrieden sein, kontaktieren Sie uns.